

用途
浴室 トイレ 洗面所
(居間・事務所・店舗)

風圧式
シャッター

ボディ	ファン	グリル
金属	プラスチック (シロココファン)	プラスチック (十字格子)



接続パイプ
φ150mm

埋込寸法
315mm角

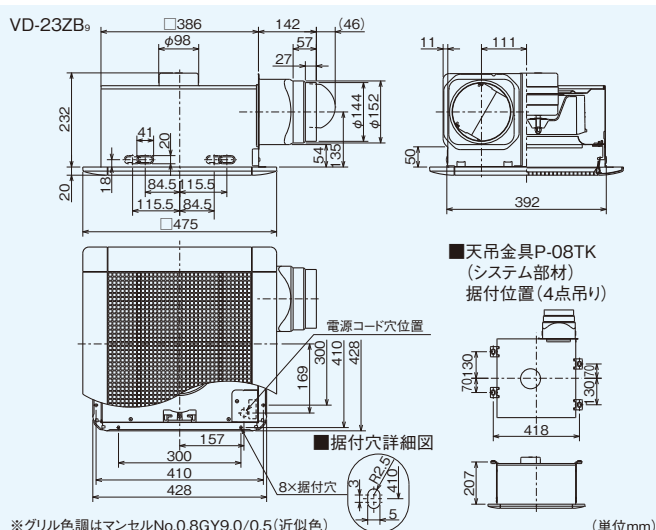
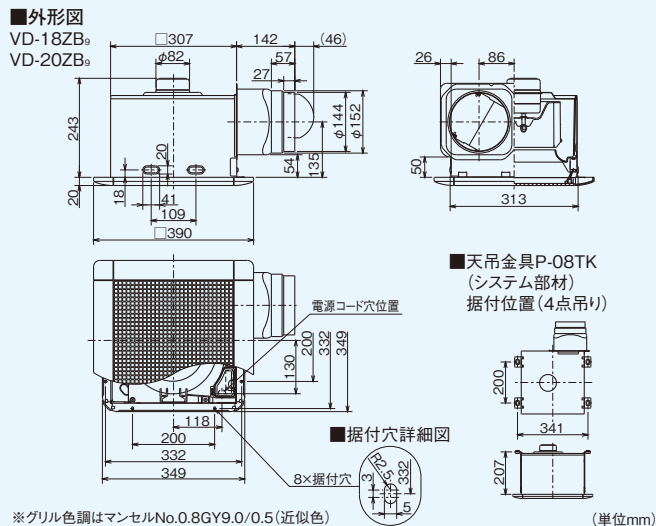
VD-18ZB₉ 希望小売価格 **31,500円**
(税抜価格 **30,000円**)

VD-20ZB₉ 希望小売価格 **40,425円**
(税抜価格 **38,500円**)

接続パイプ
φ150mm

埋込寸法
395mm角

VD-23ZB₉ 希望小売価格 **56,910円**
(税抜価格 **54,200円**)

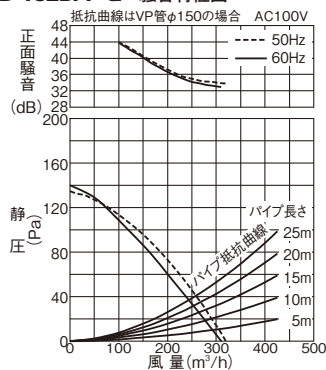


※浴室など湿気の多い所でご使用の場合は必ずアース工事を行ってください。

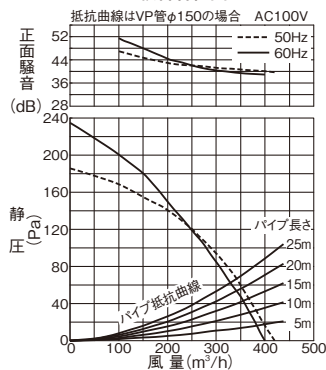
電源電圧 100V

形名	消費電力 (W)		風量 (m³/h)		騒音 (dB)		質量 (kg)	接続パイプ (mm)	
	50Hz	60Hz	50Hz	60Hz	50Hz	60Hz			
VD-18ZB₉	26	29.5	320	310	31	30	4.9	φ 150	
VD-20ZB₉	44	49	420	400	37	36	5.1		
VD-23ZB₉	強	74	82	600	570	43	42		8.3
	弱	36	38	350	330	31	29		

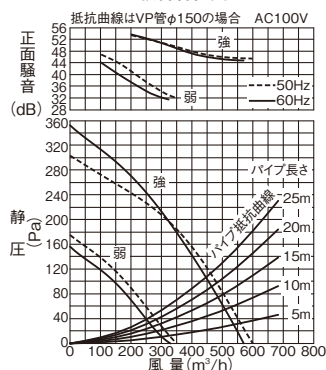
VD-18ZB₉ P-Q・騒音特性図



VD-20ZB₉ P-Q・騒音特性図



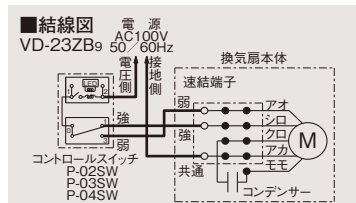
VD-23ZB₉ P-Q・騒音特性図



※騒音値
・正面騒音はダクト吹出し音が測定室にないようにシールド正面(下方)より1m離れた地点でのAレンジによる値です。



※浴室など湿気の多い所では水滴が滴下する場合がありますが、換気扇の異常ではありません。据付けに際しては、滴下しても不快にならない場所をお選びください。



※太線部分は有資格者である電気工事に施工してください。

※定格4A・300Vのコントロールスイッチを使用してください。

※切替スイッチはシステム部材 (P-02・03・04SW)、または市販品をご使用ください。

※強・弱いずれかのみ結線の場合、スイッチはP-10SWをご使用ください。

●システム部材 (下記は一例です。詳細は385～417ページをご覧ください。)

下表の価格はすべて税抜価格です。

形名	丸形フード			深形スクエアフード		深形フード			ベントキャップ		防風板付 パントキャップ ステンレス製	防火 ダンパー	コントロール スイッチ	天吊 金具	天吊 脱着枠
	防火 ダンパー付	ステンレス製	アルミ製	ステンレス製 防火ダンパー付	防火 ダンパー付	ステンレス製	アルミ製	防火 ダンパー付	ステンレス製						
VD-18ZB₉	P-18FSD-BL	P-18FS ₉	P-18FA ₉	P-18JS	P-18JSD	P-18VSD ₉	P-18VS ₉	P-18VA ₉	P-18RSD-BL	P-18RS ₂	P-18YS-BL	P-18DUG ₉	P-10SW	P-08TK	P-317TD
VD-20ZB₉	¥12,400	¥8,200	¥5,100	¥12,000	¥15,700	¥14,000	¥9,500	¥7,800	¥7,600	¥4,500	¥8,000	¥11,900	¥4,800	¥1,600	¥6,900
	P-18FAD ₉	P-18FSQ ₉	P-18FAQ ₉	P-18JSQ	P-18JSQD	P-18VSDK ₉	P-18VSQ ₉	P-18VAQ ₉	P-18RAD ₂	アルミ製	防火ダンパー付	¥12,000	P-02SW		
	¥10,300	¥8,900	¥5,900	¥12,500	¥16,200	¥14,200	¥9,500	¥7,800	¥6,900			¥12,000	P-03SW		
VD-23ZB₉						P-18VAD ₉						¥3,900	P-04SW		P-400TD
						¥12,300						¥5,400	P-10SW		¥7,500
						P-18VADK ₉						¥4,900			
						¥12,500						¥6,500			