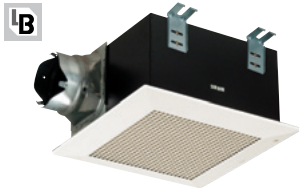


# 天井埋込形換気扇 BL認定商品(台所用)

用途 **台所** **BL規格台所用Ⅲ型** 認定番号:BLVU060611 **600m<sup>3</sup>/hタイプ**

天井埋込形換気扇

BL認定商品(台所用)



24時間・局所換気兼用 (強・弱速調付)

埋込寸法 **385mm角** 適用パイプ **φ150mm**

**FY-38B7HBL3** 本体希望小売価格 **59,220円**  
(税抜 **56,400円**)

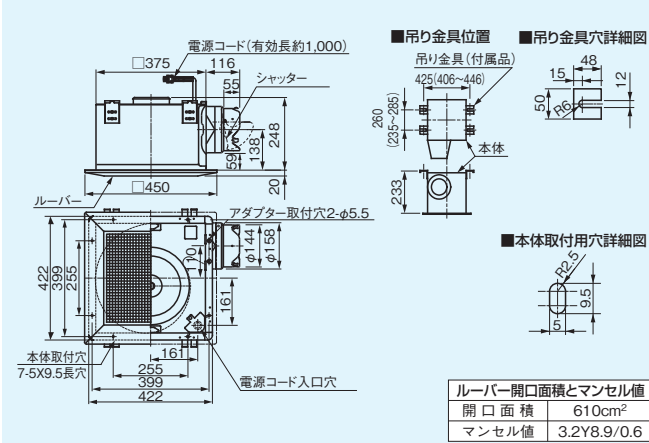
スイッチ◇別売: FY-SV11W 本体希望小売価格 **7,140円**  
(税抜 **6,800円**)

本体 鋼板製 羽根 鋼板製 ルーバー 鋼板製

■ (左排気)

- グリスフィルター付。
- 電源コード・プラグ付。
- 1コのスイッチで2台以上を並列運転する場合は別途リレーが必要です。詳しくは [J-41ページ](#) をご覧ください。

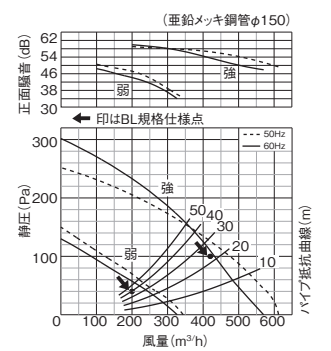
■外形寸法図(単位:mm)



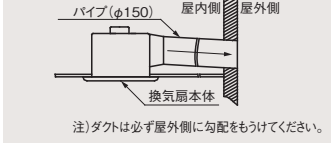
■特性表

品番	消費電力(W)		換気風量(m <sup>3</sup> /h)						騒音(dB)		質量(kg)	埋込寸法(mm)	適用パイプ呼び径(mm)	
	50Hz	60Hz	0Pa	30Pa	50Pa	50Hz	60Hz	50Hz	60Hz					
FY-38B7HBL3	排・強	94	100	612	570	592	525	561	495	44	42.5	9.6	385角	φ150
	排・弱	63	61.5	344	327	295	268	242	220	31	30.5			

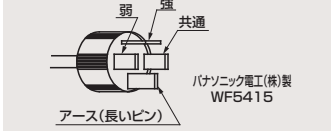
■静圧-風量特性曲線・騒音特性



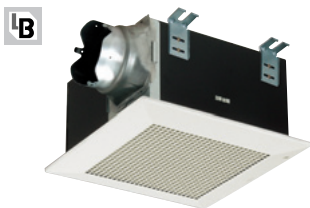
■設置例



■プラグ形状



用途 **台所** **BL規格台所用Ⅲ型** 認定番号:BLVU060611 **600m<sup>3</sup>/hタイプ**



24時間・局所換気兼用 (強・弱速調付)

埋込寸法 **385mm角** 適用パイプ **φ150mm**

**FY-38B7MBL3** 本体希望小売価格 **59,220円**  
(税抜 **56,400円**)

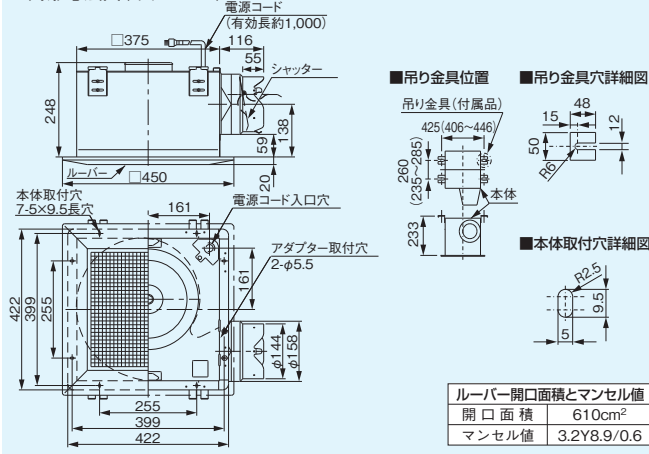
スイッチ◇別売: FY-SV11W 本体希望小売価格 **7,140円**  
(税抜 **6,800円**)

本体 鋼板製 羽根 鋼板製 ルーバー 鋼板製

■ (右排気)

- グリスフィルター付。
- 電源コード・プラグ付。
- 1コのスイッチで2台以上を並列運転する場合は別途リレーが必要です。詳しくは [J-41ページ](#) をご覧ください。

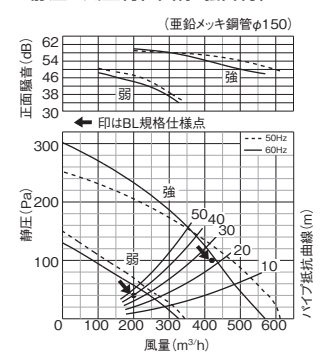
■外形寸法図(単位:mm)



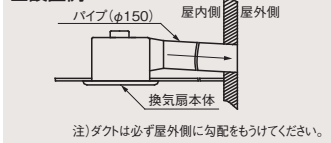
■特性表

品番	消費電力(W)		換気風量(m <sup>3</sup> /h)						騒音(dB)		質量(kg)	埋込寸法(mm)	適用パイプ呼び径(mm)	
	50Hz	60Hz	0Pa	30Pa	50Pa	50Hz	60Hz	50Hz	60Hz					
FY-38B7MBL3	排・強	94	100	612	570	592	525	561	495	44	42.5	9.6	385角	φ150
	排・弱	63	61.5	344	327	295	268	242	220	31	30.5			

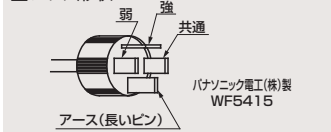
■静圧-風量特性曲線・騒音特性



■設置例



■プラグ形状



■適用部材の一例 詳しくは [J-12~J-69ページ](#) VP管には取り付けられませんのでご注意ください。 下表の価格はすべて税抜価格です。

	パイプフード(深形)		アルミ製		パイプフード(丸形)		ベントキャップ		スイッチ
	標準	防火ダンパー付	標準	防火ダンパー付	標準	防火ダンパー付	標準	防火ダンパー付	
φ150mm用 本体希望小売価格 (税抜)	FY-MFX063 10,000円	FY-MFXA063 14,700円	FY-MFA063 8,200円	FY-MFAA063 12,900円	FY-MCX062 8,200円	FY-MCXA062 12,400円	FY-VCX062 4,700円	FY-VCXA063BL 8,000円	FY-SV11W 6,800円

24時間・局所換気兼用 居室等のシックハウス対策にお使いになる場合、詳しくは [A-1ページ](#) をご覧ください。