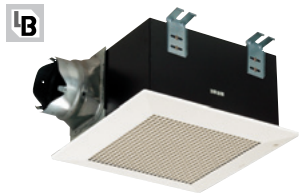


天井埋込形換気扇 BL認定商品(台所用)

用途 **台所** **BL規格台所用Ⅳ型** 認定番号:BLVU060611 **700m³/hタイプ**



24時間・局所換気兼用 (強-弱速調付)

埋込寸法 **385mm角** 適用パイプ **φ150mm**

FY-38B7HBL4 本体希望小売価格 **61,005円**
(税抜 **58,100円**)

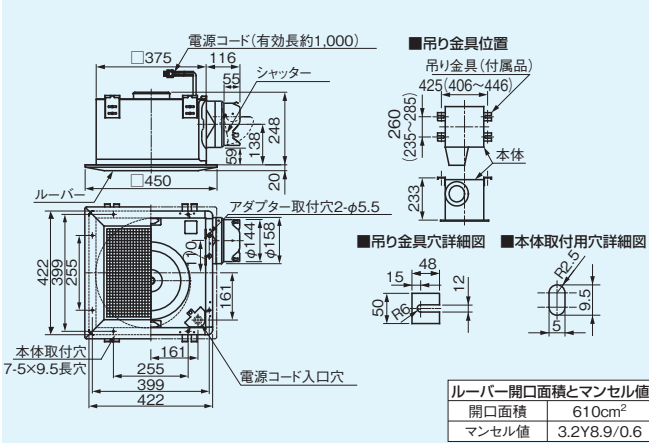
スイッチ◇別売: FY-SV11W 本体希望小売価格 **7,140円**
(税抜 **6,800円**)

本体 **鋼板製** 羽根 **鋼板製** ルーバー **鋼板製**

■(左排気)

- グリスフィルター付。
- 電源コード・プラグ付。
- 1コのスイッチで2台以上を並列運転する場合は別途リレーが必要です。詳しくは [J-41ページ](#) をご覧ください。

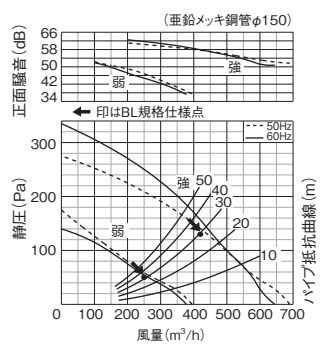
■外形寸法図(単位: mm)



■特性表

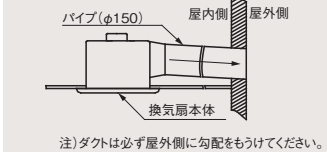
| 品番 | 消費電力(W) | | 換気風量(m ³ /h) | | | | | | 騒音(dB) | | 質量(kg) | 埋込寸法(mm) | 適用パイプ呼び径(mm) | |
|-------------|---------|-------|-------------------------|-----|------|-----|------|-----|--------|------|--------|----------|--------------|------|
| | 50Hz | 60Hz | 0Pa | | 30Pa | | 50Pa | | 50Hz | 60Hz | | | | |
| FY-38B7HBL4 | 排-強 | 107.5 | 116 | 690 | 645 | 641 | 598 | 588 | 578 | 46.5 | 45.5 | 9.6 | 385角 | φ150 |
| | 排-弱 | 73 | 71 | 395 | 378 | 340 | 321 | 275 | 262 | 34 | 33.5 | | | |

■静圧-風量特性曲線・騒音特性

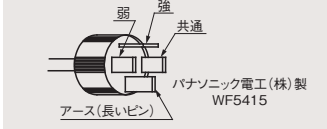


※正面騒音:ダクト吹出し音が測定室に入らないようにし、ルーバー正面、下方1m地点でのアレンジによる値です。

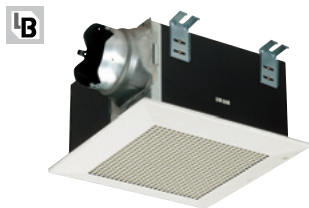
■設置例



■プラグ形状



用途 **台所** **BL規格台所用Ⅳ型** 認定番号:BLVU060611 **700m³/hタイプ**



24時間・局所換気兼用 (強-弱速調付)

埋込寸法 **385mm角** 適用パイプ **φ150mm**

FY-38B7MBL4 本体希望小売価格 **61,005円**
(税抜 **58,100円**)

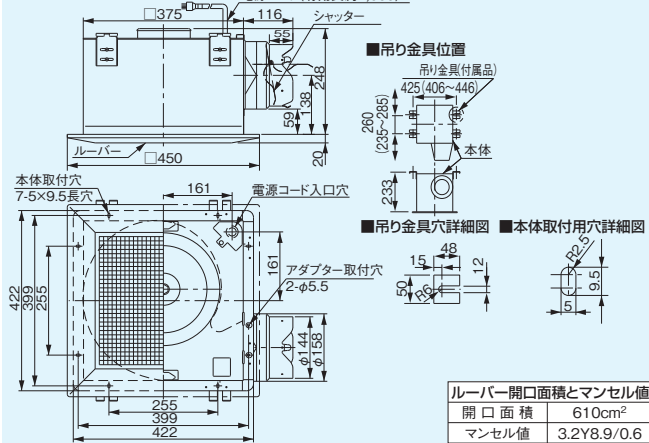
スイッチ◇別売: FY-SV11W 本体希望小売価格 **7,140円**
(税抜 **6,800円**)

本体 **鋼板製** 羽根 **鋼板製** ルーバー **鋼板製**

■(右排気)

- グリスフィルター付。
- 電源コード・プラグ付。
- 1コのスイッチで2台以上を並列運転する場合は別途リレーが必要です。詳しくは [J-41ページ](#) をご覧ください。

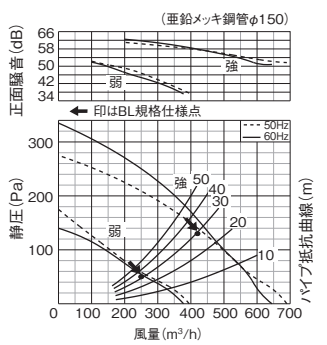
■外形寸法図(単位: mm)



■特性表

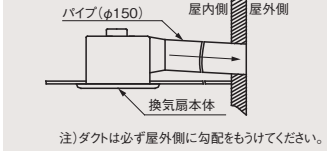
| 品番 | 消費電力(W) | | 換気風量(m ³ /h) | | | | | | 騒音(dB) | | 質量(kg) | 埋込寸法(mm) | 適用パイプ呼び径(mm) | |
|-------------|---------|-------|-------------------------|-----|------|-----|------|-----|--------|------|--------|----------|--------------|------|
| | 50Hz | 60Hz | 0Pa | | 30Pa | | 50Pa | | 50Hz | 60Hz | | | | |
| FY-38B7MBL4 | 排-強 | 107.5 | 116 | 690 | 645 | 641 | 598 | 588 | 578 | 46.5 | 45.5 | 9.6 | 385角 | φ150 |
| | 排-弱 | 73 | 71 | 395 | 378 | 340 | 321 | 275 | 262 | 34 | 33.5 | | | |

■静圧-風量特性曲線・騒音特性

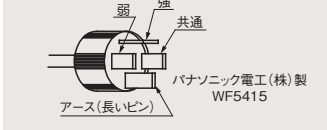


※正面騒音:ダクト吹出し音が測定室に入らないようにし、ルーバー正面、下方1m地点でのアレンジによる値です。

■設置例



■プラグ形状



■適用部材の一例 詳しくは [J-12~J-69ページ](#) VP管には取り付けられませんのでご注意ください。 下表の価格はすべて税抜価格です。

| φ150mm用 本体希望小売価格 (税抜) | パイプフード(深形) | | アルミ製 | | パイプフード(丸形) | | ベントキャップ | | スイッチ |
|-----------------------------|-----------------------|---------------------|-----------------------|---------------------|-----------------------|---------------------|------------------------|--------------------|------|
| | 標準 | 防火ダンパー付 | 標準 | 防火ダンパー付 | 標準 | 防火ダンパー付 | 標準 | 防火ダンパー付 | |
| FY-MFX063 10,000円 | FY-MFXA063 14,700円 | FY-MFA063 8,200円 | FY-MFAA063 12,900円 | FY-MCX062 8,200円 | FY-MCXA062 12,400円 | FY-VCX062 4,700円 | FY-VCXA063BL 8,000円 | FY-SV11W 6,800円 | |

24時間・局所換気兼用 居室等のシックハウス対策にお使いになる場合、詳しくは [A-1ページ](#) をご覧ください。

天井埋込形換気扇 BL認定商品(台所用)