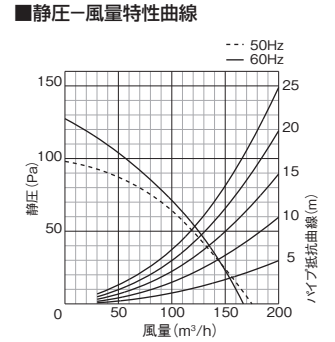
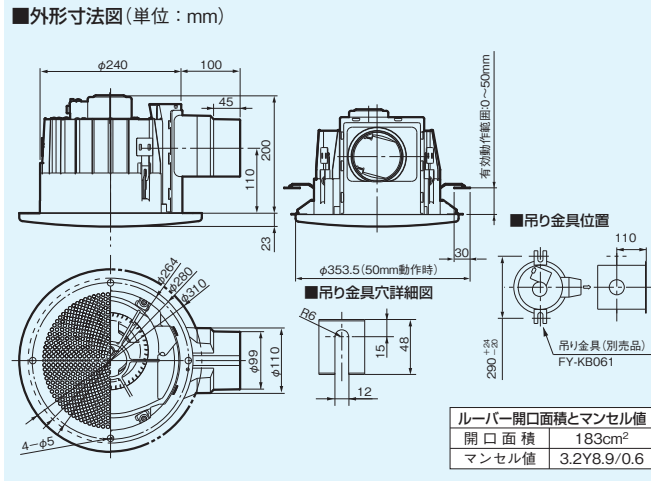


用途 **浴室 トイレ・洗面所** **居室・廊下・ホール・事務所・店舗** **低騒音・大風量形 175m³/hタイプ**



**24時間・局所換気兼用**  
埋込寸法 **φ250mm** 適用パイプ **φ100mm**  
**FY-25MCK1** 本体希望小売価格 **18,165円**  
(税抜 17,300円)  
スイッチ◇別売: FY-SV06W 小売価格 **5,250円**  
(税抜 5,000円)  
本体 樹脂製 羽根 樹脂製 ルーバー 樹脂製



- 電源接続部: 本体外部速結端子
- 天井材は強度が板厚9mmの石膏ボード以上のものをお使いください。
  - 天井材は野線にしっかりと固定してください。
  - 付属の落下防止用ストリング(ひも)は、天井材の野線などに固定し、必ず本体に取り付けてください。
  - 別売の吊り金具(FY-KB061)を使用して、本体を取り付ける場合は必ず電源接続が完了後、天井材を貼ってください。室内側からの電源接続はできません。
  - 別売の吊り金具(FY-KB061)を使用して、本体を取り付ける場合でも本体フランジは、必ず、天井材の室内側から取り付けてください。メンテナンス時、室内側から本体(ファンモーター)が取りはずせません。
  - 浴室など湿気の多い場所では水滴が落下する場合がありますが、換気扇の故障ではありません。取り付けに際しては不快にならない場所をお選びください。
  - 温泉や殺菌用塩素を使用する公衆浴場等には取り付けないでください。故障の原因となります。

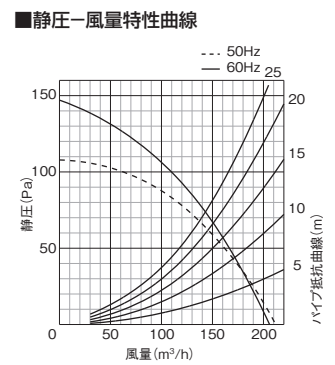
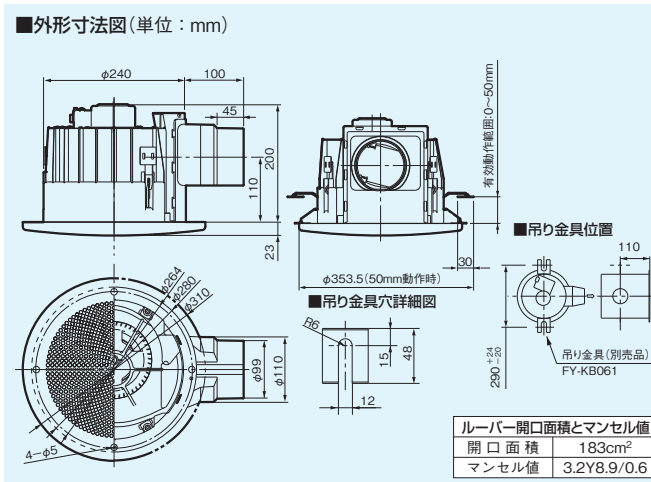
■特性表

品番	消費電力(W)		換気風量 (m³/h)						騒音(dB)		質量(kg)	埋込寸法(mm)	適用パイプ呼び径(mm)
	50Hz	60Hz	0Pa	30Pa	50Pa	50Hz	60Hz	50Hz	60Hz				
FY-25MCK1	15	16.5	175	167	144	144	121	128	32.0	31.5	2.2	φ250	φ100

用途 **浴室 トイレ・洗面所** **居室・廊下・ホール・事務所・店舗** **低騒音・特大風量形 200m³/hタイプ**



**24時間・局所換気兼用**  
埋込寸法 **φ250mm** 適用パイプ **φ100mm**  
**FY-25MCG1** 本体希望小売価格 **19,320円**  
(税抜 18,400円)  
スイッチ◇別売: FY-SV06W 小売価格 **5,250円**  
(税抜 5,000円)  
本体 樹脂製 羽根 樹脂製 ルーバー 樹脂製



- 電源接続部: 本体外部速結端子
- 天井材は強度が板厚9mmの石膏ボード以上のものをお使いください。
  - 天井材は野線にしっかりと固定してください。
  - 付属の落下防止用ストリング(ひも)は、天井材の野線などに固定し、必ず本体に取り付けてください。
  - 別売の吊り金具(FY-KB061)を使用して、本体を取り付ける場合は必ず電源接続が完了後、天井材を貼ってください。室内側からの電源接続はできません。
  - 別売の吊り金具(FY-KB061)を使用して、本体を取り付ける場合でも本体フランジは、必ず、天井材の室内側から取り付けてください。メンテナンス時、室内側から本体(ファンモーター)が取りはずせません。
  - 浴室など湿気の多い場所では水滴が落下する場合がありますが、換気扇の故障ではありません。取り付けに際しては不快にならない場所をお選びください。
  - 温泉や殺菌用塩素を使用する公衆浴場等には取り付けないでください。故障の原因となります。

■特性表

品番	消費電力(W)		換気風量 (m³/h)						騒音(dB)		質量(kg)	埋込寸法(mm)	適用パイプ呼び径(mm)
	50Hz	60Hz	0Pa	30Pa	50Pa	50Hz	60Hz	50Hz	60Hz				
FY-25MCG1	20.5	22	212	206	184	184	161	168	36.0	35.5	2.2	φ250	φ100

■適用部材の一例 詳しくは **J-12~J-69ページ** 下表の価格はすべて税抜価格です。

	パイプフード(深形)				パイプフード(丸形)				ベントキャップ		吊金具	スイッチ
	ステンレス製		アルミ製		ステンレス製		ステンレス製		標準	防火ダンパー付		
φ100mm用 本体希望小売価格 (税抜)	FY-MFX043	FY-MFXA043	FY-MFA043	FY-MFAA043	FY-MCX042	FY-MCXA042	FY-VCX042	FY-VCSA043BL			標準	防火ダンパー付
	7,900円	11,000円	6,100円	9,200円	6,100円	8,400円	3,600円	6,900円			1,300円	FY-SV06W 5,000円

●ルーバーがABS樹脂製のため油煙の発生、および薬品・溶剤を使用する場所では設置しないでください。

**24時間・局所換気兼用** 居室等のシックハウス対策にお使いになる場合、詳しくは **A-1ページ** をご覧ください。