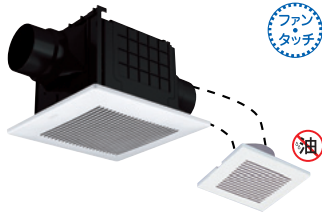


天井埋込形換気扇 (2室換気用)ルーバーセットタイプ

用途 **浴室 トイレ・洗面所** **2室換気用・低騒音形 150m³/hタイプ <吸込みグリル(子機)付属>**

天井埋込形換気扇

(2室換気用)ルーバーセットタイプ



24時間・局所換気兼用

埋込寸法 **240mm角** 適用パイプ **φ100mm**

FY-24CPS7 本体希望小売価格 **21,525円**
(税抜 20,500円)

スイッチ◇別売:FY-SV06W 本体希望小売価格 **5,250円**
(税抜 5,000円)

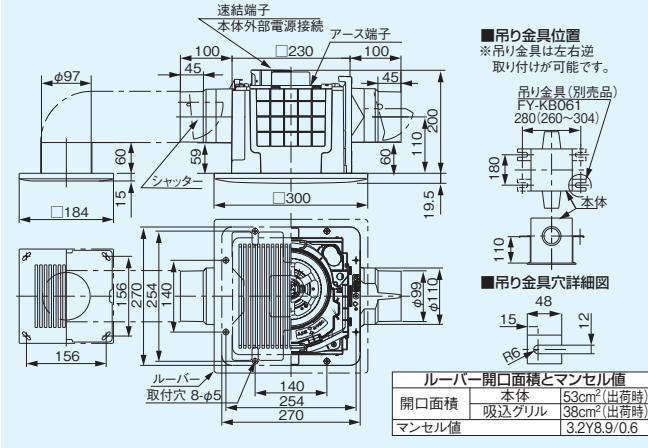
本体 樹脂製 羽根 樹脂製 ルーバー 樹脂製

スライドユニット

- 高効率モーターで低消費電力
- 低騒音設計 (サイレントオフィス)
- 羽根が簡単に外せてお掃除ラクラク
- ルーバーは風量調節が可能で親機・子機の風量バランスが変更可能
- 子機側の吸込口は間取りに応じて3方向から選択可能
- 風圧式高気密シャッター付
- 電源接続部: 本体外部速結端子

- 浴室など湿気の多い場所では水滴が落下する場合がありますが、換気扇の故障ではありません。取り付けに際しては不快にならない場所をお選びください。
- 浴室と他の部屋に取付ける場合は、換気扇本体を浴室に取付けてください。浴室以外に取付けると本体からの結露水滴下の原因になります。
- 温泉や殺菌用塩素を使用する公衆浴場等には取り付けないでください。故障の原因となります。

■外形寸法図(単位:mm)

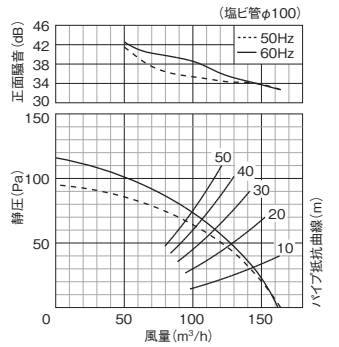


■特性表

品番	消費電力(W)		換気風量(m ³ /h)		有効換気量(m ³ /h)		騒音(dB)		質量(kg)	埋込寸法呼び径(mm)	通気口呼び径(mm)
	50Hz	60Hz	50Hz	60Hz	50Hz	60Hz	50Hz	60Hz			
FY-24CPS7	16	17.5	164	162	125	128	112	116	32	2.9	240角φ100

質量は子機を除きます。

■静圧-風量特性曲線・騒音特性



※正面騒音:ダクト吹出し音が測定室に入らないようにし、ルーバー正面、下方1m地点でのAレンジによる値です。

用途 **浴室 トイレ・洗面所** **2室換気用・低騒音形 150m³/hタイプ <吸込みグリル(子機)付属>**



24時間・局所換気兼用 (電気式シャッター付)

埋込寸法 **240mm角** 適用パイプ **φ100mm**

FY-24CPSS7 本体希望小売価格 **35,175円**
(税抜 33,500円)

スイッチ◇別売:FY-SV06W 本体希望小売価格 **5,250円**
(税抜 5,000円)

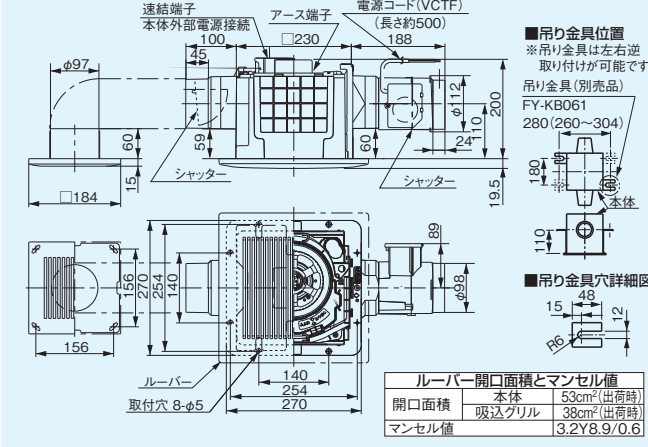
本体 樹脂製 羽根 樹脂製 ルーバー 樹脂製

スライドユニット

- 高効率モーターで低消費電力
- 低騒音設計 (サイレントオフィス)
- 羽根が簡単に外せてお掃除ラクラク
- ルーバーは風量調節が可能で親機・子機の風量バランスが変更可能
- 子機側の吸込口は間取りに応じて3方向から選択可能
- 電気式シャッター付
- 電源接続部: 本体外部速結端子

- 浴室など湿気の多い場所では水滴が落下する場合がありますが、換気扇の故障ではありません。取り付けに際しては不快にならない場所をお選びください。
- 浴室と他の部屋に取付ける場合は、換気扇本体を浴室に取付けてください。浴室以外に取付けると本体からの結露水滴下の原因になります。
- 必ずシャッター開閉器のメンテナンスが可能な位置に点検口を設けてください。
- 温泉や殺菌用塩素を使用する公衆浴場等には取り付けないでください。故障の原因となります。

■外形寸法図(単位:mm)

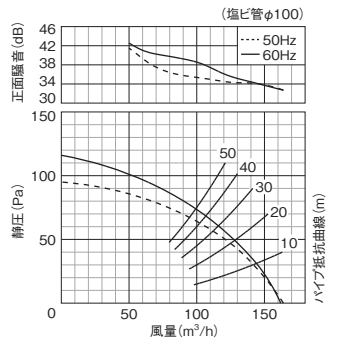


■特性表

品番	消費電力(W)		換気風量(m ³ /h)		有効換気量(m ³ /h)		騒音(dB)		質量(kg)	埋込寸法呼び径(mm)	通気口呼び径(mm)
	50Hz	60Hz	50Hz	60Hz	50Hz	60Hz	50Hz	60Hz			
FY-24CPSS7	16	17.5	164	162	125	128	112	116	32	2.9	240角φ100

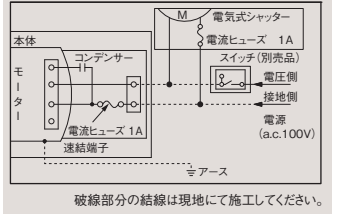
質量は子機を除きます。

■静圧-風量特性曲線・騒音特性



※正面騒音:ダクト吹出し音が測定室に入らないようにし、ルーバー正面、下方1m地点でのAレンジによる値です。

■結線図



破線部分の結線は現地にて施工してください。

■適用部材の一例 詳しくは [J-12~J-69ページ](#)

下表の価格はすべて税抜価格です。

パイプフード(深形)	パイプフード(丸形)		ベントキャップ		吊金具	スイッチ
	ステンレス製	アルミ製	ステンレス製	ステンレス製		
標準	標準	標準	標準	標準		
防火ダンパー付	防火ダンパー付	防火ダンパー付	防火ダンパー付	防火ダンパー付		
標準	標準	標準	標準	標準		
標準	標準	標準	標準	標準		
標準	標準	標準	標準	標準		
標準	標準	標準	標準	標準		
標準	標準	標準	標準	標準		
標準	標準	標準	標準	標準		
標準	標準	標準	標準	標準		

●吸込グリル(子機)のルーバーはABS樹脂製のため油煙の発生、および薬品・溶剤を使用する場所では設置しないでください。

24時間・局所換気兼用 居室等のシックハウス対策にお使いになる場合、詳しくは [A-1ページ](#) をご覧ください。