

サニタリー用

用途
浴室 トイレ 洗面所
(居間・事務所・店舗)

風圧式
シャッター



接続パイプ
φ100mm

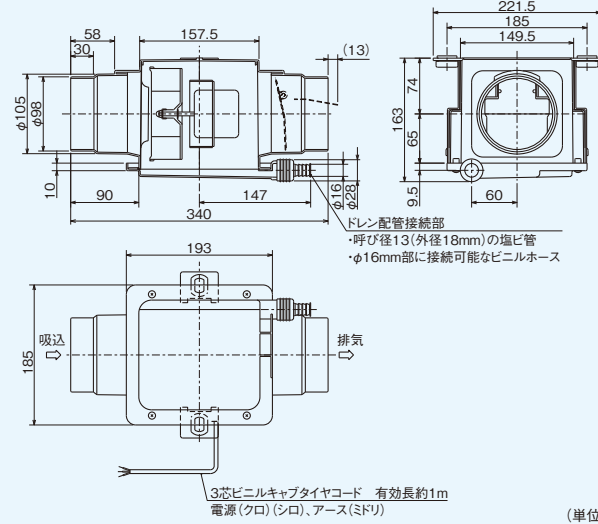
V-12ZMC_φ 希望小売価格 17,300円(税別)

ボディ	ファン
プラスチック	プラスチック (ターボファン)

- 羽根部にハイブリッドナノコーティング・プラス採用 (詳細は265ページをご参照ください。)
- 省電力設計の高効率モーター採用
- 1部屋換気
- 3芯ビニルキャブタイヤコード (有効長約1m) (プラグなし)
- 高密度風圧式シャッター搭載 (排気側)
- ドレン配管接続部付 (呼び径13用塩ビ管 (外径18mm) またはビニルホース (内径16mm) 接続可能)
- テーピングが容易な段付構造のダクト接続口採用 (フレキダクト接続時)
- 塩ビ管接続時のダクト方向微調整可能 (全方向²⁾)

(付属部品)
●天吊金具

■外形図



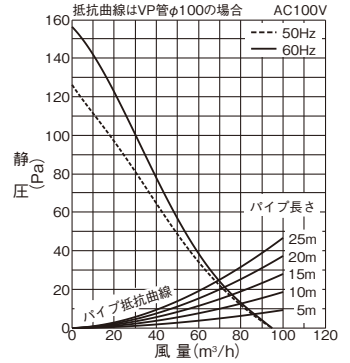
※浴室など湿気の多い所でご使用の場合は必ずアース工事を行ってください。
※メンテナンス・商品取替えが行えるように、点検口 (□450mm) を必ず設置してください。
※点検口がない場合の本体修理等で、天井などを壊す場合の費用は、お客様のご負担となります。あらかじめご了承ください。

電源電圧 100V

形名	設定	消費電力 (W)		開放風量 (m³/h)		有効換気量 (m³/h)		騒音 (dB)		質量 (kg)	接続パイプ (mm)	
		50Hz	60Hz	50Hz	60Hz	パイプ長さ20m時	パイプ長さ30m時	50Hz	60Hz			
V-12ZMC _φ	24時間換気	9	10	95	95	71	72	65	66	37	37	φ100

※有効換気量の測定条件は263ページをご覧ください。

P-Q 特性図



【ご注意】

- 24時間換気運転をおすすめします。
- 吸込風量を調節する場合は、別売システム部材 P-13GL_φ などの風量調節機構付排気グリルをご使用ください。
- ドレン排出方向はドレンカバーを付け替えることにより2方向 (排気側、吸込側) から選択可能です。
- 各ボディ材質タイプの選定・据付けにあたっては、所轄消防署の指導に準じてください。
- 排気専用 (給気用途では使用しないでください。)
- 263ページ「ご採用にあたってのおねがい」をご参照ください。

サニタリー用

用途
浴室 トイレ 洗面所
(居間・事務所・店舗)

風圧式
シャッター



接続パイプ
φ100mm

V-13ZMC_φ 希望小売価格 22,700円(税別)

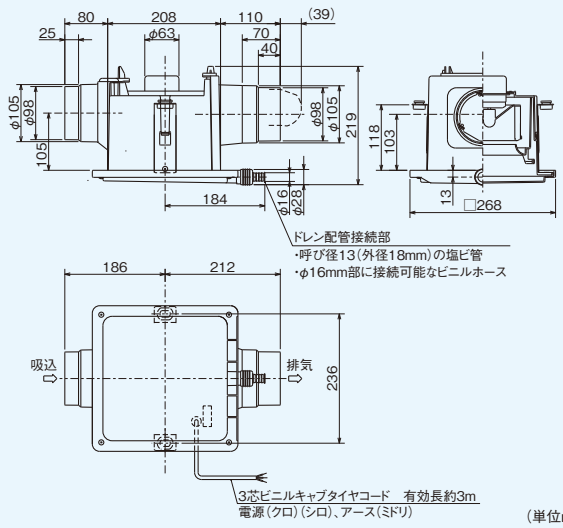
ボディ	ファン
プラスチック	プラスチック (シロッコファン)

- 羽根部にハイブリッドナノコーティング・プラス採用 (詳細は265ページをご参照ください。)
- 高効率羽根「デルタシロッコファンβ」採用 (詳細は265ページをご参照ください。)
- 省電力設計の高効率モーター採用
- 1部屋換気
- 3芯ビニルキャブタイヤコード (有効長約3m) (プラグなし)
- 高密度風圧式シャッター搭載 (排気側)
- ドレン配管接続部付 (呼び径13用塩ビ管 (外径18mm) またはビニルホース (内径16mm) 接続可能)
- テーピングが容易な段付構造のダクト接続口採用 (フレキダクト接続時)
- 塩ビ管接続時のダクト方向微調整可能 (全方向²⁾)

(付属部品)
●天吊金具

高静圧形

■外形図



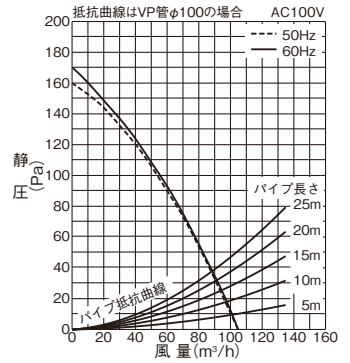
※浴室など湿気の多い所でご使用の場合は必ずアース工事を行ってください。
※メンテナンス・商品取替えが行えるように、点検口 (□450mm) を必ず設置してください。
※点検口がない場合の本体修理などで、天井などを壊す場合の費用は、お客様のご負担となります。あらかじめご了承ください。

電源電圧 100V

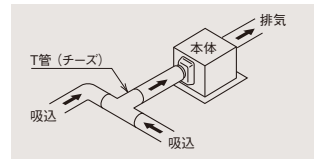
形名	設定	消費電力 (W)		開放風量 (m³/h)		有効換気量 (m³/h)		騒音 (dB)		質量 (kg)	接続パイプ (mm)	
		50Hz	60Hz	50Hz	60Hz	パイプ長さ20m時	パイプ長さ30m時	50Hz	60Hz			
V-13ZMC _φ	24時間換気	15	18	105	105	90	91	85	86	32	32	φ100

※有効換気量の測定条件は263ページをご覧ください。

P-Q 特性図



- ※2部屋同時換気するにはT管を使用し配管します。
- ※2部屋同時換気する場合、浴室など湿気の多い所では使用しないでください。停止時に他室へ湿気が移行します。



下表の価格はすべて税別価格です。

形名	丸形フード			深形スクエアフード			深形フード			ベントキャップ		給排気グリル
	防火ダンパー付	ステンレス製	アルミ製	防火ダンパー付	ステンレス製	アルミ製	防火ダンパー付	ステンレス製	アルミ製	防火ダンパー付	ステンレス製	
V-12ZMC _φ	P-13FSD-BL	P-13FAS _φ	P-13FA _φ	P-13JS	P-13JSD	P-13VSD _φ	P-13VS _φ	P-13VA _φ	P-13RAD _φ	P-13RS _φ	P-13YS _φ	P-13DG _φ
	¥8,400	¥6,100	¥4,400	¥9,200	¥12,200	¥10,500	¥7,500	¥7,800	¥6,300	¥3,400	¥6,000	
V-13ZMC _φ	P-13FAD _φ	P-13FSQ _φ	P-13FA _φ	P-13JSQ	P-13JSQD	P-13VAD _φ	P-13VSQ _φ	P-13VAQ _φ	P-13RAD _φ	アルミ製	防火ダンパー付	P-13DU _φ
	¥8,100	¥6,600	¥4,800	¥9,700	¥12,700	¥10,400	¥7,500	¥7,800	¥6,300	¥2,900	¥9,200	

この紙面に掲載の商品の価格には、配送・設置調整費・パイプ・工事費、使用済み商品の引き取り費等は含まれておりません。

24時間
ダクト用
換気扇
中間取付形ダクトファン
サニタリー用