

天井埋込形換気扇 ルーバーセットタイプ

用途 **浴室 トイレ・洗面所** **居室・廊下・ホール・事務所・店舗** **低騒音形 250m³/hタイプ**

天井埋込形換気扇
ルーバーセットタイプ



ファン
タッチ

24時間・局所換気兼用

埋込寸法 **270mm角** 適用パイプ **φ150mm**

FY-27C8 本体希望小売価格 **26,300円**(税抜)

スイッチ別売: FY-SV06W 本体希望小売価格 **5,000円**(税抜)

本体 **樹脂製** 羽根 **樹脂製** ルーバー **樹脂製**

スライドユニット **■**

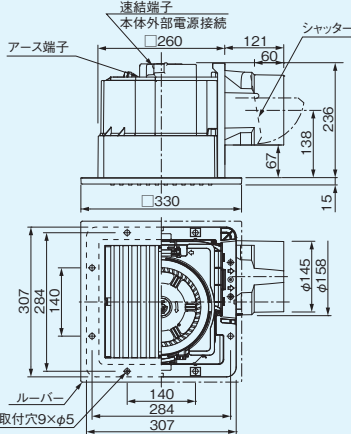
ルーバー別売タイプ (FY-27J8) **A-82ページ**

- 高効率モーターで低消費電力
- 低騒音設計(サイレントオフィス)
- 羽根が簡単に外せてお掃除ラクラク
- 風圧式高気密シャッター付
- 電源接続部: 本体外部連結端子

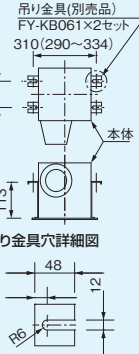
●浴室など湿気が多い場所では水滴が落下する場合がありますが、換気扇の故障ではありません。取り付けに際しては不快にならない場所をお選びください。

●温泉や殺菌用塩素を使用する公衆浴場等には取り付けないでください。故障の原因となります。

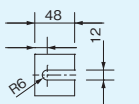
■外形寸法図(単位: mm)



■吊り金具位置



■吊り金具穴詳細図

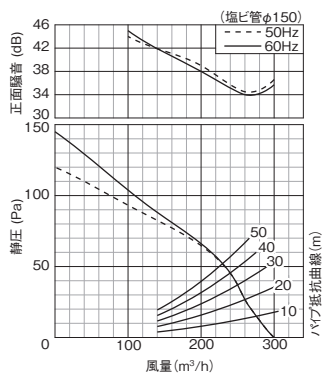


ルーバー開口面積とマンセル値
開口面積 330cm ²
マンセル値 3.2Y8.9/0.6

■特性表

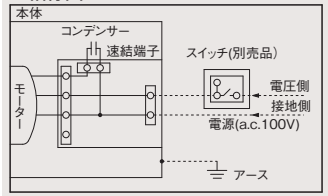
品番	消費電力(W)		換気風量(m ³ /h)		有効換気量(m ³ /h)		騒音(dB)		質量(kg)	埋込寸法(mm)	適用パイプ呼び径(mm)
	50Hz	60Hz	50Hz	60Hz	直管相当長20m	直管相当長30m	50Hz	60Hz			
FY-27C8	24.5	27.5	300	300	260	260	250	250	3.0	270角	φ150

■静圧-風量特性曲線・騒音特性



※正面騒音: ダクト吹出し音が測定室に入らないようにし、ルーバー正面、下方1m地点でのAレンジによる値です。

■結線図



破線部分の結線は現地にて施工してください。

用途 **浴室 トイレ・洗面所** **居室・廊下・ホール・事務所・店舗** **低騒音形 250m³/hタイプ**



ファン
タッチ

24時間・局所換気兼用 (強・弱速調付)

埋込寸法 **320mm角** 適用パイプ **φ100mm**

FY-32CSD8 本体希望小売価格 **32,000円**(税抜)

スイッチ別売: FY-SV11W 本体希望小売価格 **6,800円**(税抜)

■ **FY-32CSD7** 本体希望小売価格 **32,000円**(税抜)

終: 2020年9月末生産終了予定品

本体 **樹脂製** 羽根 **樹脂製** ルーバー **樹脂製**

φ100 スライドユニット **■**

ルーバー別売タイプ (FY-32JSD8) **A-82ページ**

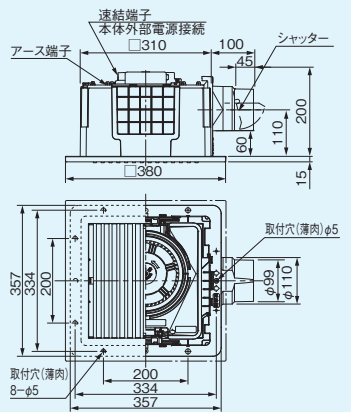
- 高効率モーターで低消費電力
- 低騒音設計(サイレントオフィス)
- 羽根が簡単に外せてお掃除ラクラク
- 風圧式高気密シャッター付
- 電源接続部: 本体外部連結端子

●浴室など湿気が多い場所では水滴が落下する場合がありますが、換気扇の故障ではありません。取り付けに際しては不快にならない場所をお選びください。

●温泉や殺菌用塩素を使用する公衆浴場等には取り付けないでください。故障の原因となります。

●スイッチ1個で複数台運転する場合は別途リレーユニットが必要です。詳しくは **J-38ページ** をご覧ください。

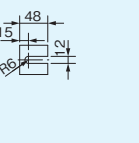
■外形寸法図(単位: mm)



■吊り金具位置



■吊り金具穴詳細図

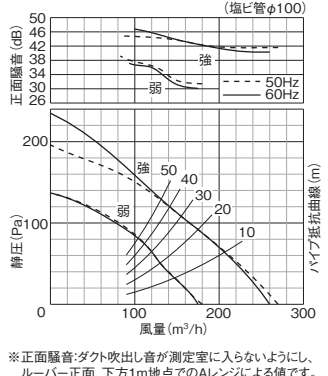


ルーバー開口面積とマンセル値
開口面積 450cm ²
マンセル値 3.2Y8.9/0.6

■特性表

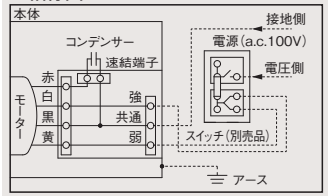
品番	消費電力(W)		換気風量(m ³ /h)		有効換気量(m ³ /h)		騒音(dB)		質量(kg)	埋込寸法(mm)	適用パイプ呼び径(mm)
	50Hz	60Hz	50Hz	60Hz	50Hz	60Hz	50Hz	60Hz			
FY-32CSD8	29.5	33.5	270	260	175	175	155	155	4.5	320角	φ100
	22.5	23.5	180	175	130	130	120	120			

■静圧-風量特性曲線・騒音特性



※正面騒音: ダクト吹出し音が測定室に入らないようにし、ルーバー正面、下方1m地点でのAレンジによる値です。

■結線図



破線部分の結線は現地にて施工してください。

■適用部材の一例 詳しくは **J-11~J-82ページ** VP管には06(φ150)以上は取り付けられませんのでご注意ください。 下表の価格はすべて税抜価格です。

換気	パイプフード(深形)				パイプフード(丸形)		ベントキャップ	吊金具 (2セット使用)	スイッチ	
	ステンレス製		アルミ製		ステンレス製		ステンレス製		27C8用	32CSD8用
	標準	防火ダンパー付	標準	防火ダンパー付	標準	防火ダンパー付	標準	ON-OFF	2段階速調	
φ100mm用 本体希望小売価格 (税抜)	FY-MFX043 7,900円	FY-MFXA043 11,000円	FY-MFA043 6,100円	FY-MFAA043 9,200円	FY-MCX042 6,100円	FY-MCXA042 8,400円	FY-VCX042 3,600円	FY-KB061 1,300円	—	FY-SV11W 6,800円
φ150mm用 本体希望小売価格 (税抜)	FY-MFX063 10,000円	FY-MFXA063 14,700円	FY-MFA063 8,200円	FY-MFAA063 12,900円	FY-MCX062 8,200円	FY-MCXA062 12,400円	FY-VCX062 5,200円		FY-SV06W 5,000円	—

24時間・局所換気兼用 居室等のシックハウス対策にお使いになる場合、詳しくは **A-1ページ** をご覧ください。

掲載価格は希望小売価格です。消費税・工事費は含まれておりません。