

# 天井埋込形換気扇 ルーバーセットタイプ

用途 **浴室 トイレ・洗面所**

**居室・廊下・ホール・事務所・店舗**

**低騒音形 100m<sup>3</sup>/hタイプ**



ファン  
タッチ

24時間・局所換気兼用

埋込寸法 **177mm角** 適用パイプ **φ100mm**

**FY-17C8** 本体希望小売価格 **14,500円**(税抜)

スイッチ別売: FY-SV05W 本体希望小売価格 **5,000円**(税抜)

本体 樹脂製 羽根 樹脂製 ルーバー 樹脂製

スライドユニット

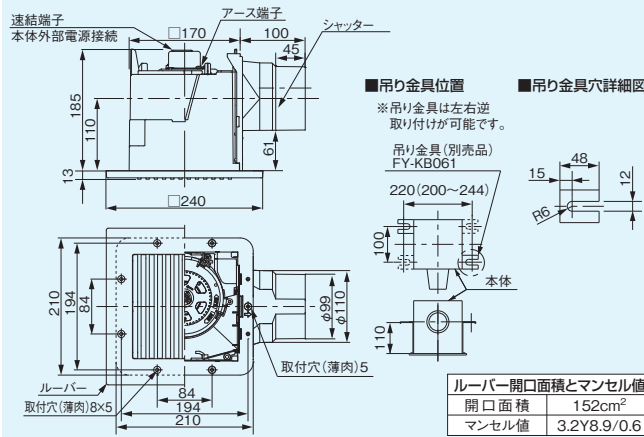
ルーバー別売タイプ (FY-17J8) [A-73ページ](#)

- 高効率モーターで低消費電力
- 低騒音設計
- 羽根が簡単を外せお掃除ラクラク
- 風圧式高気密シャッター付
- 電源接続部: 本体外部速結端子

●浴室など湿気が多い場所では水滴が落下する場合がありますが、換気扇の故障ではありません。取り付けに際しては不快にならない場所をお選びください。

●温泉や殺菌用塩素を使用する公衆浴場等には取り付けないでください。故障の原因になります。

■外形寸法図(単位: mm)

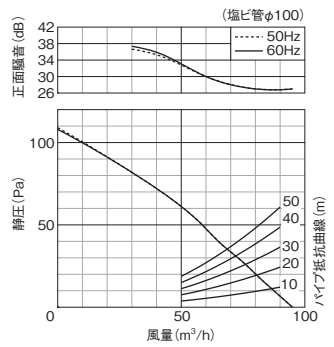


ルーバー開口面積とマンセル値	
開口面積	152cm <sup>2</sup>
マンセル値	3.2Y8.9/0.6

■特性表

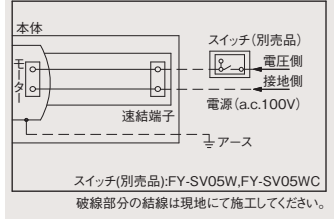
品番	消費電力 (W)		換気風量 (m <sup>3</sup> /h)		有効換気量 (m <sup>3</sup> /h)				騒音 (dB)		質量 (kg)	埋込寸法 (mm)	適用パイプ呼び径 (mm)
	50Hz	60Hz	50Hz	60Hz	直管相当長20m		直管相当長30m		50Hz	60Hz			
FY-17C8	7.6	9.3	95	95	80.5	80.5	76	76	23	23	1.1	177角	φ100

■静圧-風量特性曲線・騒音特性



※正面騒音: ダクト吹出し音が測定室に入らないようにし、ルーバー正面、下方1m地点でのALンジによる値です。

■結線図



用途 **浴室 トイレ・洗面所**

**居室・廊下・ホール・事務所・店舗**

**低騒音形 100m<sup>3</sup>/hタイプ**



ファン  
タッチ

24時間・局所換気兼用 (電気式シャッター付)

埋込寸法 **177mm角** 適用パイプ **φ100mm**

**FY-17CS8** 本体希望小売価格 **24,000円**(税抜)

スイッチ別売: FY-SV05W 本体希望小売価格 **5,000円**(税抜)

本体 樹脂製 羽根 樹脂製 ルーバー 樹脂製

スライドユニット

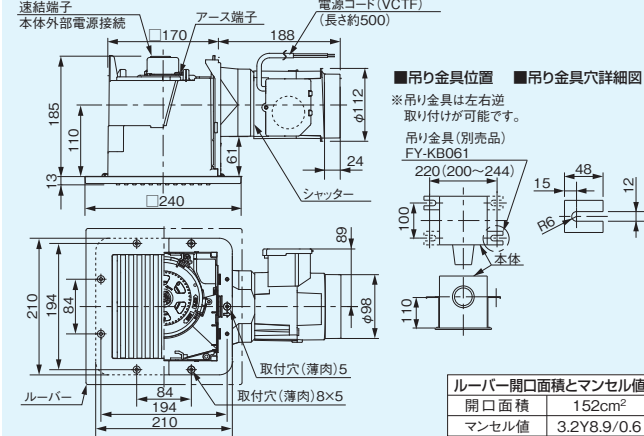
- 高効率モーターで低消費電力
- 低騒音設計
- 羽根が簡単を外せお掃除ラクラク
- 電気式高気密シャッター付
- 電源接続部: 本体外部速結端子

●浴室など湿気が多い場所では水滴が落下する場合がありますが、換気扇の故障ではありません。取り付けに際しては不快にならない場所をお選びください。

●必ずシャッター開閉部のメンテナンスが可能な位置に点検口を設けてください。

●温泉や殺菌用塩素を使用する公衆浴場等には取り付けないでください。故障の原因になります。

■外形寸法図(単位: mm)

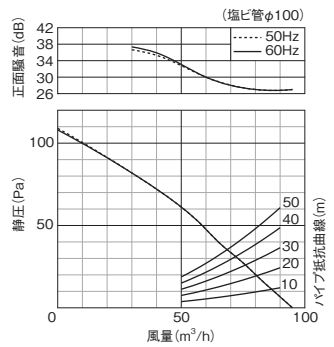


ルーバー開口面積とマンセル値	
開口面積	152cm <sup>2</sup>
マンセル値	3.2Y8.9/0.6

■特性表

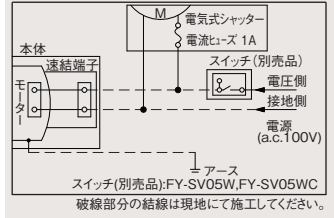
品番	消費電力 (W)		換気風量 (m <sup>3</sup> /h)		有効換気量 (m <sup>3</sup> /h)				騒音 (dB)		質量 (kg)	埋込寸法 (mm)	適用パイプ呼び径 (mm)
	50Hz	60Hz	50Hz	60Hz	直管相当長20m		直管相当長30m		50Hz	60Hz			
FY-17CS8	8.6	10.3	95	95	80.5	80.5	76	76	23	23	1.5	177角	φ100

■静圧-風量特性曲線・騒音特性



※正面騒音: ダクト吹出し音が測定室に入らないようにし、ルーバー正面、下方1m地点でのALンジによる値です。

■結線図



■適用部材の一例 詳しくは [J-11~J-82ページ](#)

下表の価格はすべて税抜価格です。

	パイプフード(深形)				パイプフード(丸形)		ベントキャップ	吊金具	スイッチ
	ステンレス製		アルミ製		ステンレス製				
	標準	防火ダンパー付	標準	防火ダンパー付	標準	防火ダンパー付	標準		ON-OFF
φ100mm用 本体希望小売価格 (税抜)	FY-MFX043 7,900円	FY-MFXA043 11,000円	FY-MFA043 6,100円	FY-MFAA043 9,200円	FY-MCX042 6,100円	FY-MCXA042 8,400円	FY-VCX042 3,600円	FY-KB061 1,300円	FY-SV05W 5,000円

24時間・局所換気兼用 居室等のシックハウス対策にお使いになる場合、詳しくは [A-1ページ](#) をご覧ください。

掲載価格は希望小売価格です。消費税・工事費は含まれておりません。

天井埋込形換気扇  
ルーバーセットタイプ

換気

A-35

55