

# レンジフード フラット形レンジフード (深形置換対応可能)

新製品

## エコナビ搭載 フラット形レンジフード

ECONAVI



この写真は FY-90DED3-S です。幕板は別売です。

アクアイーजी・クリーンフィルター付

60cm

24時間・局所換気兼用

**FY-60DED3-S** 本体希望小売価格 **169,400** 円(税抜)  
2020年6月発売予定品

75cm

24時間・局所換気兼用

**FY-75DED3-S** 本体希望小売価格 **196,900** 円(税抜)  
2020年6月発売予定品

90cm

24時間・局所換気兼用

**FY-90DED3-S** 本体希望小売価格 **223,300** 円(税抜)  
2020年6月発売予定品

最終	<b>FY-60DED2-S</b>	本体希望小売価格 <b>169,400</b> 円(税抜)
最終	<b>FY-75DED2-S</b>	本体希望小売価格 <b>196,900</b> 円(税抜)
最終	<b>FY-90DED2-S</b>	本体希望小売価格 <b>223,300</b> 円(税抜)

※：2020年12月末生産終了予定品

- 幕板・横幕板は別売です
- 油トルネード機能
- HEMSとの連携 (AiSEG2にて連携可能)
- 調理物の温度を自動検知し自動的に風量を選択する「エコナビ」機能搭載
- ラックに洗える整流板
- 室内の温度を検知し、自動で排熱する「排熱運転」機能搭載
- タクトスイッチ<切-照明-エコナビ-風量切替(常時-弱-中-強)>
- 別売のワイヤレススイッチ (FY-SZ002) 使用可能
- 残置運転機能付(運転時間は調理により異なります)
- 調理機器の入切に連動します(換気運転タイプの調理機器使用時)
- 給気電動シャッターとの連動可能 (別売の連動用コードFY-WW001が必要です。)
- 排気用の電動シャッター (FY-MSSJ06、連動コード付)との連動可能
- 吊戸棚対応奥行き寸法：375mm ±10mm
- DCモーターで低消費電力
- 風量一定制御機能付
- シロッコファンがファンタッチで簡単におそうじラック
- シロッコファンに油がこびりつきにくい、はつ油性塗装を実施
- 整流板捕集方式
- LED照明 (5W)
- BLIII型相当品

●電気コンロ (IHクッキングヒーター等) を使用して蒸気が多量に出る調理をされますと、レンジフード本体に結露(水滴)が生じ、滴下することがあります。その際は滴下前に乾いた布で拭き取ってください。

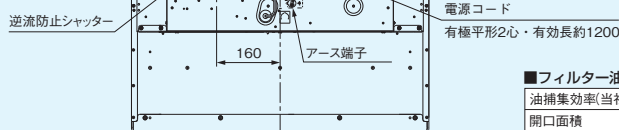
### 常時換気について

- レンジフードのスイッチ近傍に「24時間連続換気してください」のラベルが貼ってある場合、レンジフードは建築基準法による住宅の常時換気をおこなう設備です。
  - ・調理時やお手入れ時以外は、風量調節ボタン **■** を押して常時換気をおこなってください。
- レンジフードのスイッチ近傍に「24時間連続換気してください」のラベルが貼っていない場合、調理時以外に連続換気する必要はありません。
  - ・「常時」モードは微弱モードとして「弱」よりも少ない風量で換気したいときにご使用になれます。

■アダプター・アタッチメントなどの部材は **K-18・K-32** ページ をご覧ください。

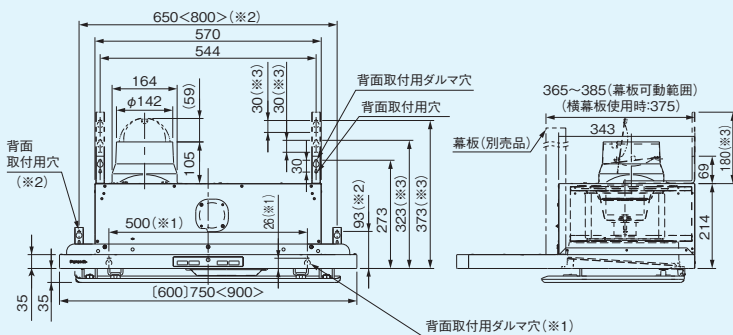
### ■外形寸法図 (単位：mm)

FY-60DED3-S  
FY-75DED3-S  
FY-90DED3-S



■フィルター油捕集効率と開口面積

油捕集効率(当社測定値)	約60%
開口面積	309cm <sup>2</sup>

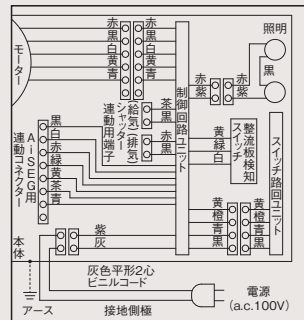


適用パイプ: 呼び径φ150mm  
塗装色: シルバー  
(マンセル値測定不可)

- ※1: 60タイプのみ
- ※2: 75,90タイプのみ
- ※3: リフォームなどで、標準位置にねじが使用できない場合に取付金具の向きを変えて使用するときの寸法です。

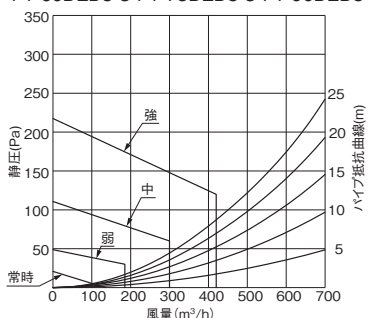
( ) 内数値はFY-60DED3-S  
< > 内数値はFY-90DED3-S

### ■結線図



### ■静圧-風量特性曲線

FY-60DED3-S・FY-75DED3-S・FY-90DED3-S



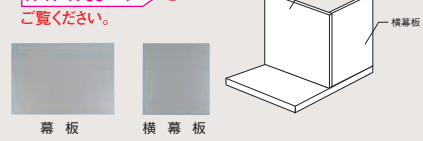
### ■特性表

品番	強	消費電力(W)		換気風量 (m <sup>3</sup> /h)		騒音(dB)		質量 (kg)	適用パイプ呼び径(mm)
		50Hz	60Hz	50Hz	60Hz	50Hz	60Hz		
FY-60DED3-S		24	24	420	420	42	42	[14] 15.5 (16.5)	φ150
FY-75DED3-S	中	11.4	11.4	300	300	35	35		
FY-90DED3-S	弱	5.6	5.6	180	180	26	26		
	常時	4.1	4.1	135	135	21.5	21.5		

( ) 内数値はFY-60DED3-Sです。  
< > 内数値はFY-90DED3-Sです。

### ■幕板・横幕板の部材の価格は

**K-17・K-33** ページ をご覧ください。



### ■ワイヤレススイッチ (別売品)

**FY-SZ002** 本体希望小売価格 **11,000** 円(税抜)  
●壁面に取付けてご使用ください。

■適用部材の一例 詳しくは **J-11~J-20・K-31** ページ

下表の価格はすべて税抜価格です。

品番 本体希望小売価格 (税抜)	パイプフード(深形)				パイプフード(丸形)		ベントキャップ		自然給気口
	ステンレス製		アルミ製		ステンレス製		ステンレス製		
	標準	防火ダンパー付	標準	防火ダンパー付	標準	防火ダンパー付	標準	防火ダンパー付	
FY-MFX063	10,000円	FY-MFXB063 14,900円	FY-MFA063	FY-MFAB063 8,200円	FY-MCX062	FY-MCXB062 8,200円	FY-VCX062	FY-VCXB063 5,200円	FY-DRV062-W 9,300円

掲載価格は希望小売価格です。消費税・工事費は含まれておりません。

レンジフード — フラット形レンジフード (深形置換対応可能)

換気

K-21

457