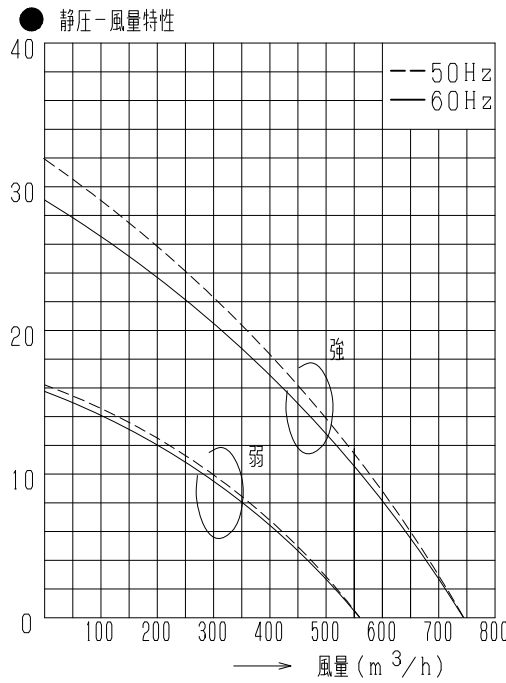
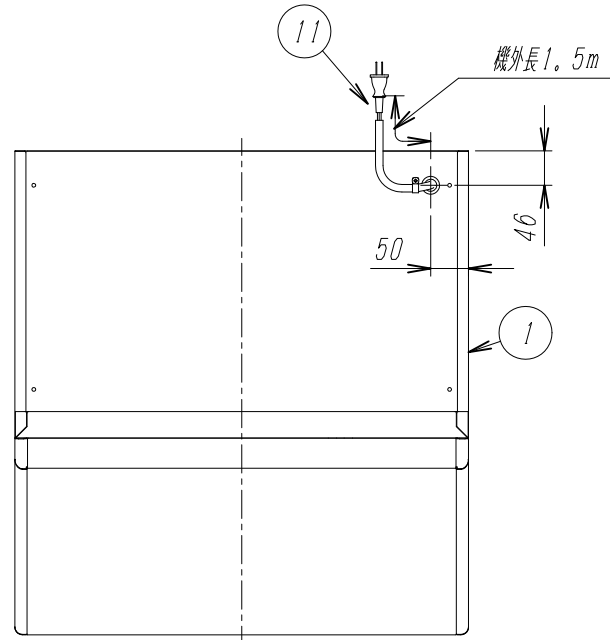
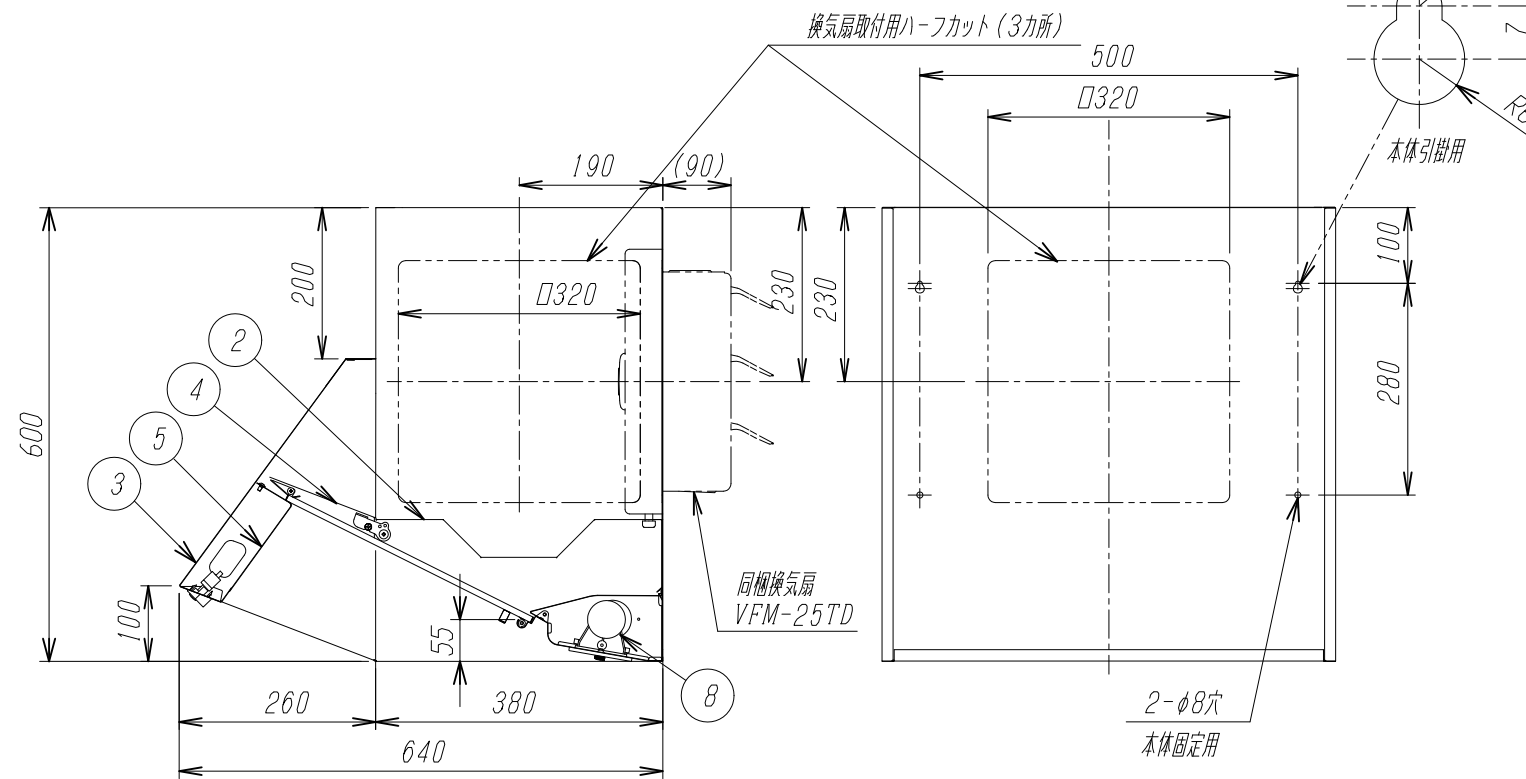
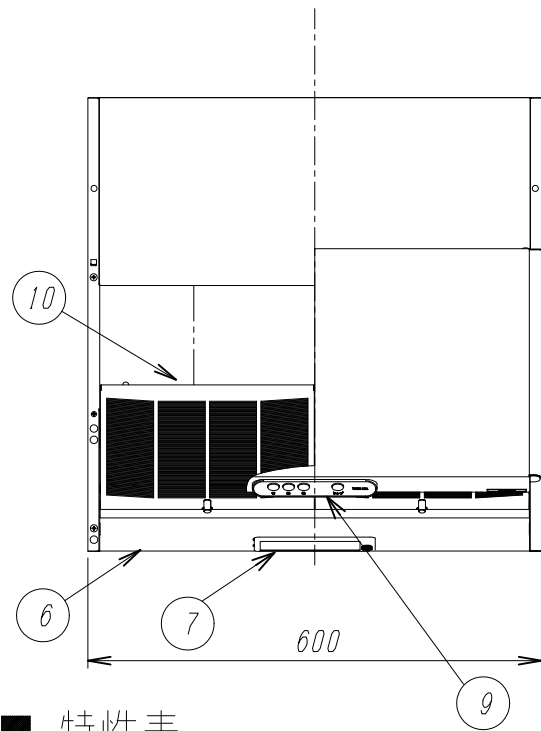


レンジフードファン



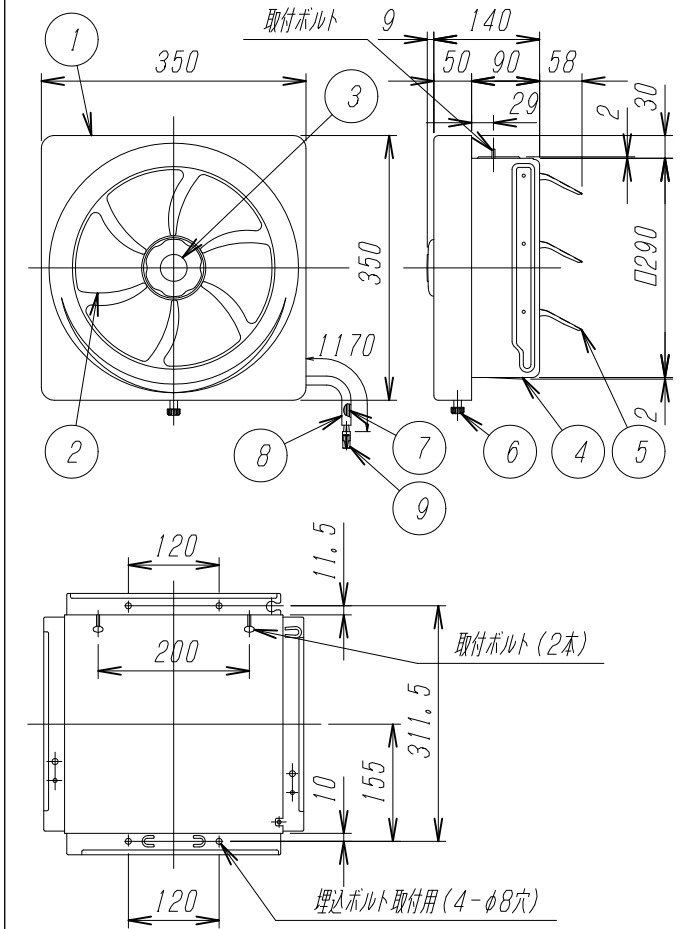
品番	部品名	材質	表面処理	色調
1	本体	着色亜鉛鉄板及び亜鉛メッキ鋼板		マンセルN1.5
2	本体カバー	着色亜鉛鉄板	シリコン加工塗装	マンセルN4
3	前板	着色亜鉛鉄板		マンセルN1.5
4	前板カバー	着色亜鉛鉄板	シリコン加工塗装	マンセルN4
5	スイッチカバー	着色亜鉛鉄板	シリコン加工塗装	マンセルN4
6	底板	着色亜鉛鉄板	シリコン加工塗装	マンセルN4
7	ランプカバー	着色亜鉛鉄板	シリコン加工塗装	マンセルN4
8	ランプ	電球形蛍光灯ランプ 東芝ライテック EFA10EL/7-Z		
9	スイッチ	125V 3A		
10	グリスフィルター	着色アルミニウム合金板	シリコン加工塗装	マンセルN4
11	電源コード	ビニールプラグ付コード 125V 7A		

- 付属品
- 同梱換気扇 1台
 - 木ねじ(本体固定用) 4本



品番	部品名	材質	表面処理	色調
1	化粧枠	銅板	メラミン焼付塗装	マンセルN9,0/1,0
2	羽根	アルミニウム板	アルマイト処理	
3	ツマミ	銅板	メラミン焼付塗装	マンセルN8,25
4	本体	着色亜鉛鉄板		マンセルN7
5	シャッター	着色亜鉛鉄板		マンセルN7
6	化粧ツマミ	ポリエステル樹脂		マンセルN9,0/1,0
7	リード線	耐熱ビニル線(105℃)		
8	チューブ	難燃性塩化ビニル樹脂(VW-1,105℃)		黒色
9	コネクター	6Pコネクター		

同梱換気扇 VFM-25TD (電気式・不燃形)



取付寸法詳細図(化粧枠を外した状態を示す)

電動機形式	4極コンデンサー誘導電動機	絶縁抵抗	10MΩ以上(500Vメガー)	耐電圧	AC1000V 1分間
絶縁区分	E種	埋込寸法	30cm角	質量	4kg

■ 特性表

形名	定格電圧 (V)	周波数 (Hz)	消費電力 (W)	電流 (A)	風量 (m³/h)	騒音 (dB)	質量 (kg)	
VKH-60VD(K)	100	強	50	32	0.32	740	39	13.9
			60	33	0.33	740	39	
		弱	50	24	0.24	560	32	
			60	25	0.25	560	32	

電動機形式	4極コンデンサー誘導電動機	絶縁抵抗	10MΩ以上(500Vメガー)	耐電圧	AC1000V 1分間	絶縁区分	E種
-------	---------------	------	-----------------	-----	-------------	------	----

- 風量値は、JIS C9603チャンパー法による。
- 本仕様は、改良のため変更することがありますのでご了承ください。

東芝キヤリア株式会社	形名	VKH-60VD(K)
作成年月日	H24.4.1	図面番号 AV004954