

速度調節器

一般用速度調節器

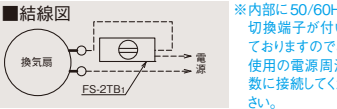
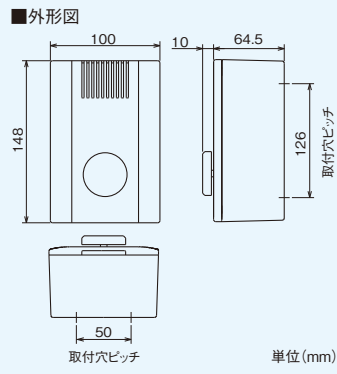


FS-2TB₁ 希望小売価格 **11,865円** (税抜) **11,300円** (税別)

- 特長
 - 風量を約50%～100%まで4段階(強、中、弱、微)に制御可能。(速調率は組合せる機種によって異なります。詳しくは715ページをご覧ください。)
 - リアクター制御方式。
 - 露出、埋込兼用タイプ。

注意

- ※使用条件：本体周囲は温度0℃～+40℃、常温において相対湿度85%以下。
- ※周囲温度が0℃以下で使用すると回転が不安定になります。必ず0℃～+40℃で使用してください。
- ※有圧換気扇と風圧式シャッターの組合せ使用時は中・弱・微ノッチで風圧式シャッターが十分に開かない場合があります。
- ※電動式シャッターとの組合せの場合、FS-2TB₁の他に入切スイッチが必要となります。
- ※オイルミスト、綿ぼこり、塵埃などの浮遊する悪環境を避けて清潔な場所に設置するか、また、浮遊物が侵入しない「密閉タイプ」の盤内に収納してください。
- ※機種によっては磁気音又は磁気振動が発生します。
- ※制御方式の仕組み上、高静圧がかかるポイントで使用すると風量制御可能範囲が狭くなります。



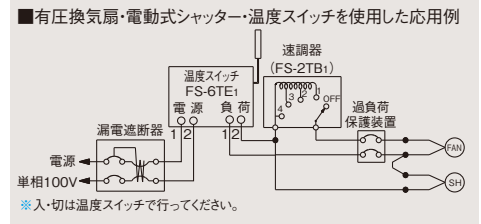
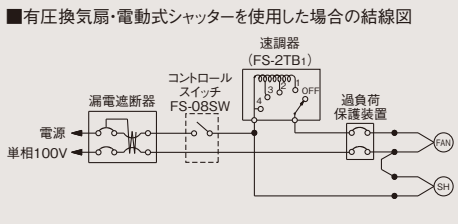
■仕様

形名	FS-2TB ₁
制御方法	リアクター制御方式
使用電源	単相100V 50/60Hz
最大許容電流	定格電流1.3A (起動電流2.5A以下)

■適用機種一覧

産業用有圧換気扇	形名	斜流ダクトファン	形名
産業用有圧換気扇	EWF-20YSA(-Q)	斜流ダクトファン	JE-15S ₃
	EWF-25ASA(-Q)		JF-30S ₃
	EWF-30BSA		JF-65S ₃
	EF-20YSXB ₃		JF-80S ₃
	EF-25ASXB ₃		JFU-30S ₃
ストレートシロッコファン	BFS-30SY ₁	エア搬送ファン	AH-1006SA(-G)
	BE-10S ₃		AH-1509SA(-G)
片吸込形シロッコファン	BF-12S ₃		
	BF-14S ₃		
	BF-16S ₃		
	BF-17S ₃		

※複数台調節はできません。(1台運転専用です)

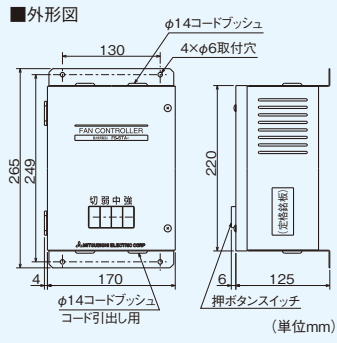


FS-5TA₂ 希望小売価格 **33,810円** (税抜) **32,200円** (税別)

- 特長
 - 風量が40%～100%の間で3段階(5種類の電圧から任意の3電圧を選ぶ)に制御可能。(詳しくは714ページをご覧ください。)
 - 風量を調節することにより、強風量不要時の低騒音化を実現。
 - 使用条件(人数、昼夜、季節など)に応じたきめの細かい風量制御が可能。
 - コンパクトで壁面取付が容易。

注意

- ※使用条件：本体周囲は温度0℃～+40℃、常温において相対湿度85%以下。
- ※本体を壁などに埋込まないでください。
- ※結線は間違いないよう確実に行ってください。端子の締付けがゆるいと端子が過熱しますので確実に締付けてください。
- ※本体内部の結線を変えたりしないでください。
- ※オイルミスト、綿ぼこり、塵埃などの浮遊する悪環境を避けて清潔な場所に設置するか、また、浮遊物が侵入しない「密閉タイプ」の盤内に収納してください。
- ※適用機種一覧内における複数機種組合せ制御台数は、合計電流値の1.15倍の値が許容電流を超えない台数としてください。
- ※有圧換気扇と風圧式シャッターの組合せ使用時は電圧によってはシャッターが十分に開かない場合があります。
- ※有圧換気扇で電動式シャッターをご使用の場合は715ページをご覧ください。

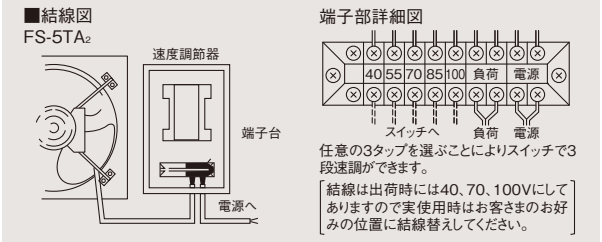


■仕様

形名	FS-5TA ₂
制御方法	単相トランスタップ電圧制御方式
使用電源	単相100V 50/60Hz
最大許容電流	定格電流5A (起動電流10A以下)

■適用機種一覧

産業用有圧換気扇	ストレートシロッコファン	斜流ダクトファン	片吸込形シロッコファン
形名	形名	形名	形名
1台当り制御台数	1台当り制御台数	1台当り制御台数	1台当り制御台数
EWF-20YSA(-Q) 10	BFS-30SY ₁ 9	JE-15S ₃ 12	BE-10S ₃ 29
EWF-25ASA(-Q) 6	BFS-40SY ₁ 5	JF-30S ₃ 8	BF-12S ₃ 17
EWF-30BSA(-Q) 3	BFS-50SY 2	JF-65S ₃ 6	BF-14S ₃ 12
EWF-35CSA(-Q) 2	BFS-80SY 2	JF-80S ₃ 3	BF-16S ₃ 7
EWF-35DSA 1	BFS-100SY 1	JF-100S ₃ 2	BF-17S ₃ 4
EG-40CSXB ₃ 1	BFS-50SX 3	JF-150S ₃ 1	
	BFS-80SX 1	JFU-30S ₃ 8	
	BFS-100SX 1	JFU-65S ₃ 6	
エア搬送ファン		JFU-80S ₃ 3	
形名		JFU-100S ₃ 2	
AH-1006SA(-G) 12		JFU-150S ₃ 1	
AH-1509SA(-G) 7			
AH-2009SA(-G) 5			



産業用送風機 システム部材 速度調節器