

低騒音形

単相 100V 羽根径 20cm ~ 45cm 排気タイプ

工場 作業場 倉庫

排気専用

■特性・仕様一覧

●塗装色はマンセル 7.65Y7.6/0.7



(写真は EWF-30BSA)

形名	極数 (P)	公称出力 (W)	50Hz					60Hz					質量 (kg)		
			風量 (m³/h)	騒音 (dB)	電流 (A)	消費電力 (W)	起動電流 (A)	最大負荷電流 (A)	風量 (m³/h)	騒音 (dB)	電流 (A)	消費電力 (W)		起動電流 (A)	最大負荷電流 (A)
EWF-20YSA	4	15	660	27	0.31	27	0.67	0.35	780	31	0.3	28	0.64	0.37	3.2
EWF-25ASA		25	1140	31.5	0.45	42	0.86	0.59	1320	34.5	0.5	50	0.86	0.64	3.9
EWF-30BSA		50	1680	36	0.69	56	2.23	0.96	1980	39.5	0.69	65	2.09	1.07	5.7
EWF-35CSA		100	2400	39	1.1	91	3.01	1.53	2880	42.5	1.16	113	2.78	1.64	6.6
EWF-35DSA		150	3000	42	1.65	130	7.5	2.49	3600	45.5	1.78	175	6.57	2.84	9.4
EWF-40DSA		200	3720	42	1.41	135	6.05	2.61	4320	46	2.03	202	5.52	2.85	12.1
EWG-40BSA	6	50	2340	33	0.74	60.5	1.33	0.99	2700	36	0.74	70	1.35	0.93	8.4
EWG-40CSA		100	3180	36	1.11	97	3.38	1.62	3780	39.5	1.31	131	2.91	1.98	12.2
EWF-45ESA	4	400	5560	46.5	3.1	275	14.6	5.51	6370	50	3.9	390	14	5.62	19
EWG-45DSA	6	200	4200	41	2	170	7.89	2.86	5000	44	2.2	220	7.24	3.18	17.3

※屋外使用の可否につきましては526ページを参照ください。

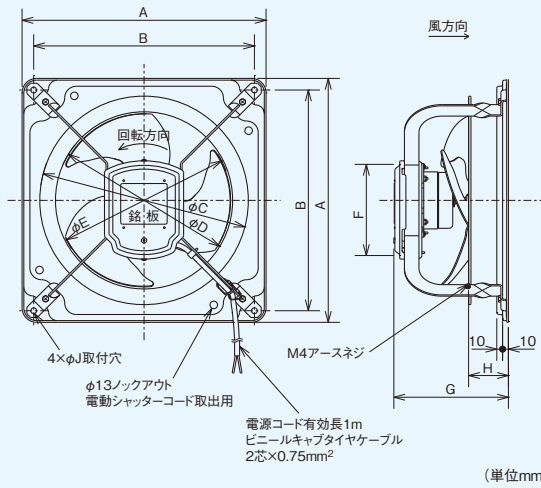
ダブリュキューブファン

6月発売予定

- 20cm
(EF-20YSB₃ 後継機種)
EWF-20YSA 希望小売価格 **31,500円** (税抜価格 **30,000円**)
- 25cm
(EF-25ASB₃ 後継機種)
EWF-25ASA 希望小売価格 **33,600円** (税抜価格 **32,000円**)
- 30cm
(EF-30BSB₃ 後継機種)
EWF-30BSA 希望小売価格 **43,050円** (税抜価格 **41,000円**)
- 35cm
(EF-35CSB₃ 後継機種)
EWF-35CSA 希望小売価格 **57,225円** (税抜価格 **54,500円**)
- (EF-35DSB₃ 後継機種)
EWF-35DSA 希望小売価格 **63,000円** (税抜価格 **60,000円**)
- 40cm
(EF-40DSB₃ 後継機種)
EWF-40DSA 希望小売価格 **74,025円** (税抜価格 **70,500円**)
- (EG-40BSB₃ 後継機種)
EWG-40BSA 希望小売価格 **61,950円** (税抜価格 **59,000円**)
- (EG-40CSB₃ 後継機種)
EWG-40CSA 希望小売価格 **72,450円** (税抜価格 **69,000円**)
- 45cm
(EF-45ESB₃ 後継機種)
EWF-45ESA 希望小売価格 **93,450円** (税抜価格 **89,000円**)
- (EG-45DSB₃ 後継機種)
EWG-45DSA 希望小売価格 **85,050円** (税抜価格 **81,000円**)

■外形図

※外観は機種により多少異なります。



■変化寸法表 (単位 mm)

形名	A	B	C	D	E
EWF-20YSA	320	280	249	215	210
EWF-25ASA	370	330	310	266	260
EWF-30BSA	420	380	359	306	300
EWF-35CSA	470	434	419	356	350
EWF-35DSA	470	434	419	356	350
EWF-40DSA	520	460	480	406	400
EWG-40BSA	520	460	480	406	400
EWG-40CSA	520	460	480	406	400
EWF-45ESA	620	560	540	456	450
EWG-45DSA	620	560	540	456	450

形名	F	G	H	J
EWF-20YSA	136	197	60	10
EWF-25ASA	153	201	65	10
EWF-30BSA	153	197	69	10
EWF-35CSA	153	208	93	10
EWF-35DSA	181	259	93	10
EWF-40DSA	181	266	99	14
EWG-40BSA	153	223	99	14
EWG-40CSA	181	285	99	14
EWF-45ESA	211	307	111	14
EWG-45DSA	211	307	111	14

■共通特長

- 「ダブリュキューブファン」を採用し、低騒音化を実現。
- モータの軸受にウレアグリースを採用し、軸受の高耐久化を実現
- 近接設置可能 (ただし吸込側に遮へい物や極端な風路の曲がりがある場所には設置できません)

●注意

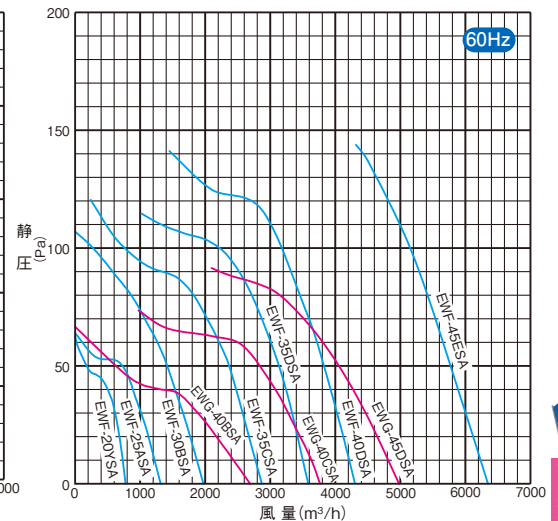
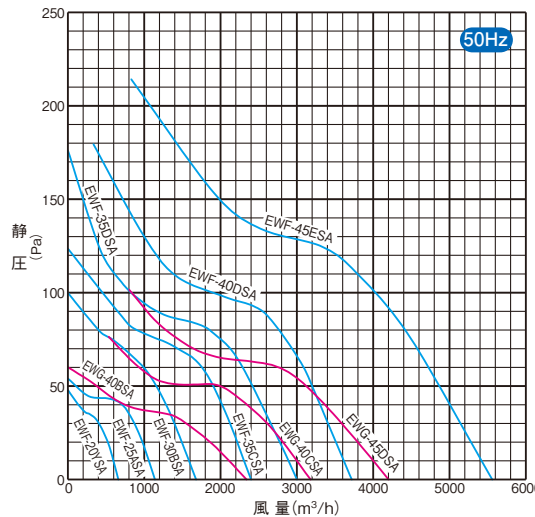
- 排気専用です。給気用で使用の場合は給気タイプ (543ページ) をお選びください。
- 給気用への変更 (羽根の付け替え等) はできません。
- 使用条件: 本体周囲は温度 -30℃ ~ +50℃、常温において相対湿度 90% 以下。この範囲を超えると焼損、変形、回転不良、破損につながるおそれがあります。
- 結氷するおそれのある場所および冷凍室では使用できません。
- 1日 50 回以上のひんぱんな起動・停止を伴う使用は避けてください。
- この商品には強弱速調はありません。

※709ページの有圧換気扇の注意事項を必ず参照してください。

■静圧・風量特性

— 4極品 — 6極品

※特性曲線の実線部以外では使用できません。



●システム部材 (下記は一例です。詳細は563 ~ 581ページ、一覧表は584・585ページをご覧ください。)

上段: 形名 下段: 価格 (円)

下表の価格はすべて税抜価格です。

羽根径 (cm)	形名	コントロールスイッチ	風圧式	電動式	固定式	バックガード	風圧シャッター付	電動シャッター付	標準タイプ	取付枠	木枠	不燃枠	絶縁枠
			シャッター	シャッター			ウエザーカーバー	ウエザーカーバー					
20	EWF-20YSA	FS-06SW 4,000	PS-20SHA 6,000	PS-20SMA 24,900	—	G-20EC 11,500	SHW-20SA 34,400	SHW-20MS 53,800	W-20SA 23,800	PS-20TW 8,400	PS-20KW 10,500	PS-20FW 17,800	PS-20ZW 14,800
25	EWF-25ASA	FS-06SW 4,000	PS-25SHA 6,300	PS-25SMA 29,200	PS-25SK 5,700	G-25EC 12,000	SHW-25SA 36,300	SHW-25MS 56,900	W-25SA 25,500	PS-25TW 8,600	PS-25KW 11,500	PS-25FW 20,800	PS-25ZW 15,500
30	EWF-30BSA	FS-06SW 4,000	PS-30SHA 7,100	PS-30SMA 32,600	PS-30SK 6,400	G-30EC 12,500	SHW-30SA 40,000	SHW-30MS 65,300	W-30SA 28,500	PS-30TW 9,500	PS-30KW 12,500	PS-30FW 23,500	PS-30ZW 17,100
35	EWF-35CSA EWF-35DSA	FS-06SW 4,000	PS-35SHA 8,500	PS-35SMA 34,700	PS-35SK 7,700	G-35EC 13,800	—	—	W-35SA 33,600	PS-35TW 11,600	PS-35KW 13,500	PS-35FW 26,900	PS-35ZW 20,200
40	EWF-40DSA EWG-40BSA EWG-40CSA	FS-06SW 4,000	PS-40SHA 9,400	PS-40SMA 36,700	PS-40SK 8,500	G-40EC 15,800	—	—	W-40SA 37,100	PS-40TW 13,000	PS-40KW 14,800	PS-40FW 29,900	PS-40ZW 22,800
45	EWF-45ESA EWG-45DSA	FS-06SW 4,000	PS-50SHA 14,600	PS-50SMA 49,400	PS-50SK 12,200	G-50EC 18,000	—	—	W-50SA 46,900	PS-50TW 17,300	PS-50KW 22,900	PS-50FW 33,500	PS-50ZW 30,300

※システム部材の注意事項は各部材のページを参照してください。

※低騒音形 (ダブリュキューブファン) のシャッター組合せにはご注意ください。568・569ページの注意事項を必ず参照ください。

この紙面に掲載の商品の価格には、配送・設置調整費・パイプ・工事費、使用済み商品の引き取り費等は含まれておりません。



有圧換気扇

産業用有圧換気扇