

業務用有圧換気扇

厨房用

メッシュタイプ 羽根径 25cm～35cm

厨房 調理室 給食室

排気専用



(写真は EFC-25MSB)

電動シャッター付 EXエクストラファン

25cm EFC-25MSB 希望小売価格 **57,330円** (税抜価格 **54,600円**)

30cm EFC-30MSB 希望小売価格 **68,775円** (税抜価格 **65,500円**)

35cm EFC-35MSB 希望小売価格 **91,665円** (税抜価格 **87,300円**)

在庫僅少品

シャッターなし EXエクストラファン

25cm EFC-25MB 希望小売価格 **47,985円** (税抜価格 **45,700円**)

30cm EFC-30MB 希望小売価格 **61,215円** (税抜価格 **58,300円**)

35cm EFC-35MB 希望小売価格 **81,585円** (税抜価格 **77,700円**)

■共通特長

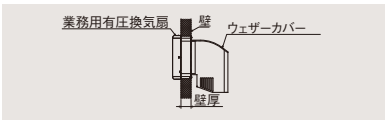
- 金属羽根採用
- 高静圧、大風量設計
- 強弱速調付
- 油受け付
- 3芯キャブタイヤケーブル付

ご注意

- 使用条件：本体周囲は温度-10℃～+50℃、常温において相対湿度90%以下。この範囲を超えると温度ヒューズ溶断に伴う運転停止、焼損、変形、回転不良、破損につながるおそれがあります。
- 蒸気などの発生する場所では必ずアース工事をしてください。
- この換気扇は、業務用厨房用換気扇として使用できますが、地域によってはフードの中に設置する場合、フードにグリスフィルターを設ける必要がありますので、あらかじめ所轄の官公庁(消防署)にご相談ください。
- 油の発生が多い場所には、次ページのフィルター付タイプをご使用ください。
- 排気専用です。羽根の付け替えによる給気使用はできません。

※709ページの業務用有圧換気扇の注意事項を必ずご参照ください。

- 各種ウェザーカバーとの組み合わせの場合、710ページを参照の上、必要寸法(最低壁厚)を確保してください。必要寸法が確保されていない場合、寸法上組み合わせによる取付けができません。(木枠・不燃枠では必要寸法が確保されない場合があります)

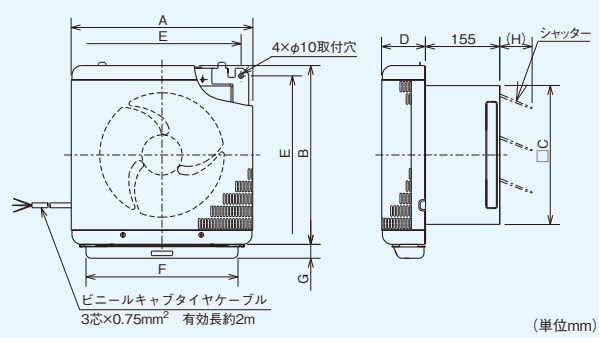


■特性・仕様一覧

●色調はステンレス地色(本体枠は亜鉛鍍板地色)

形名	羽根径 (cm)	電源	極数 (P)	速調	50Hz							60Hz							質量 (kg)
					風量 (m³/h)	騒音 (dB)	電流 (A)	消費電力 (W)	最大負荷電流 (A)	起動電流 (A)	風量 (m³/h)	騒音 (dB)	電流 (A)	消費電力 (W)	最大負荷電流 (A)	起動電流 (A)			
電動シャッター付	EFC-25MSB	25	100V	4	強	960	37.5	0.46	41	0.59	0.87	1080	41.5	0.47	46	0.63	0.81	8.2	
					弱	790	33	0.37	37	0.47	0.63	850	36	0.39	38	0.48	0.58		
	EFC-30MSB	30	100V	4	強	1540	44	0.58	51	0.86	1.53	1720	47	0.67	66	1	1.45	10.3	
					弱	1150	37.5	0.49	49	0.63	0.85	1050	35.5	0.55	55	0.62	0.76		
	EFC-35MSB	35	100V	4	強	2320	48	0.95	89	1.6	2.7	2640	52	1.22	120	1.98	2.6	12.7	
					弱	2000	45	0.7	66	1.1	1.5	1880	44	0.91	86	1.1	1.4		
シャッターなし	EFC-25MB	25	100V	4	強	1050	37	0.45	40	0.57	0.87	1160	41	0.46	45	0.61	0.81	7.8	
					弱	870	33	0.35	35	0.45	0.63	970	36	0.37	37	0.47	0.58		
	EFC-30MB	30	100V	4	強	1560	43	0.56	49	0.86	1.53	1760	46	0.65	64	1.01	1.45	9.4	
					弱	1220	37.5	0.46	46	0.63	0.85	1100	35.5	0.53	53	0.62	0.76		
	EFC-35MB	35	100V	4	強	2400	48	0.95	89	1.54	2.7	2740	52	1.2	119	1.94	2.6	11	
					弱	2100	45	0.69	66	1.1	1.5	2050	44	0.9	86	1.1	1.4		

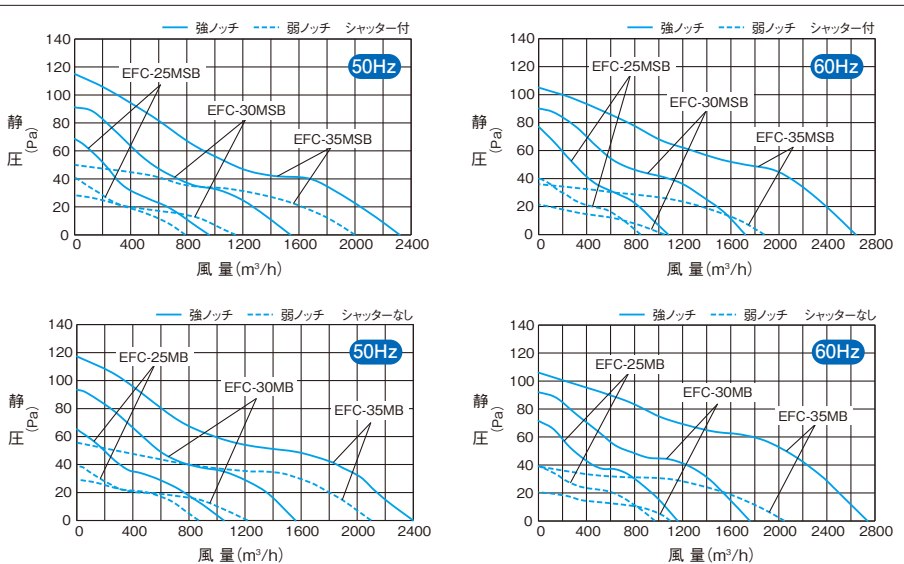
■外形図



■変化寸法表 (単位 mm)

形名	A	B	C	D	E	F	G	H
EFC-25MSB	379	374	294	92	330	318	29	68
EFC-25MB	—	—	—	—	—	—	—	—
EFC-30MSB	429	424	344	117	380	358	34	83
EFC-30MB	—	—	—	—	—	—	—	—
EFC-35MSB	484	479	399	122	435	409	39	60
EFC-35MB	—	—	—	—	—	—	—	—

■静圧・風量特性



●システム部材 (下記は一例です。詳細は563～581ページ、一覧表は582・583ページをご覧ください。)

上段：形名 下段：価格(円)

下表の価格はすべて税抜価格です。

羽根径 (cm)	形名	コントロールスイッチ	給排気形ウェザーカバー ※		シャッター付ウェザーカバー ※				薄壁取付枠 ※		不燃枠 ※	取付枠	絶縁枠
			標準	防火ダンパー付 (厨房用)	標準	防火ダンパー付 (厨房用)	標準	防火ダンパー付	タイプ	タイプ			
電動シャッター付	EFC-25MSB	FS-04SW 4,400	PS-25CS	PS-25CSDK	—	—	—	—	PS-25UW	PS-25UWD	PS-25FW	PS-25TW	PS-25ZW
			29,700	74,400	—	—	—	—	33,000	35,400	20,800	8,600	15,500
			PS-30CS	PS-30CSDK	—	—	—	—	PS-30UW	PS-30UWD	PS-30FW	PS-30TW	PS-30ZW
シャッターなし	EFC-25MB	FS-04SW 4,400	PS-25CS	PS-25CSDK	SHW-25SA	SHW-25MS	SHW-25SDB-C	SHW-25MSDB-C	PS-25UW	PS-25UWD	PS-25FW	PS-25TW	PS-25ZW
			29,700	74,400	36,300	56,900	66,900	68,400	33,000	35,400	20,800	8,600	15,500
			PS-30CS	PS-30CSDK	SHW-30SA	SHW-30MS	SHW-30SDB-C	SHW-30MSDB-C	PS-30UW	PS-30UWD	PS-30FW	PS-30TW	PS-30ZW
電動シャッター付	EFC-30MSB	FS-04SW 4,400	PS-30CS	PS-30CSDK	—	—	—	—	PS-30UW	PS-30UWD	PS-30FW	PS-30TW	PS-30ZW
			32,200	81,800	—	—	—	—	37,200	39,800	23,500	9,500	17,100
			PS-35CS	PS-35CSDK	—	—	—	—	PS-35UW	PS-35UWD	PS-35FW	PS-35TW	PS-35ZW
シャッターなし	EFC-30MB	FS-04SW 4,400	PS-30CS	PS-30CSDK	SHW-30SA	SHW-30MS	SHW-30SDB-C	SHW-30MSDB-C	PS-30UW	PS-30UWD	PS-30FW	PS-30TW	PS-30ZW
			32,200	81,800	40,000	65,300	73,400	78,300	37,200	39,800	23,500	9,500	17,100
			PS-35CS	PS-35CSDK	—	—	—	—	PS-35UW	PS-35UWD	PS-35FW	PS-35TW	PS-35ZW
電動シャッター付	EFC-35MSB	FS-04SW 4,400	PS-35CS	PS-35CSDK	—	—	—	—	PS-35UW	PS-35UWD	PS-35FW	PS-35TW	PS-35ZW
			39,600	89,200	—	—	—	—	41,800	44,800	26,900	11,600	20,200
			PS-35CS	PS-35CSDK	—	—	—	—	PS-35UW	PS-35UWD	PS-35FW	PS-35TW	PS-35ZW
シャッターなし	EFC-35MB	FS-04SW 4,400	PS-35CS	PS-35CSDK	—	—	—	—	PS-35UW	PS-35UWD	PS-35FW	PS-35TW	PS-35ZW
			39,600	89,200	—	—	—	—	41,800	44,800	26,900	11,600	20,200
			PS-35CS	PS-35CSDK	—	—	—	—	PS-35UW	PS-35UWD	PS-35FW	PS-35TW	PS-35ZW

※システム部材の注意事項は各部材のページを参照してください。 ※単ノッチ運転の場合はFS-06SWをご使用ください。 ※ウェザーカバーは、上記以外にも排気寒冷地タイプを除いたW形、QW形が使えます。(574～577ページ) ※ウェザーカバー組合せ時の必要寸法は710ページを参照ください。システム部材の薄壁取付枠を使用することで必要寸法を確保できます。(組合せについては564ページを参照ください) ※不燃枠は壁厚により必要個数を増やしてください。