

# 天井埋込形換気扇 ルーバーセットタイプ

用途 **浴室 トイレ・洗面所**

**居室・廊下・ホール・事務所・店舗**

低騒音形 100m<sup>3</sup>/hタイプ

天井埋込形換気扇

ルーバーセットタイプ



ファンタッチ

24時間・局所換気兼用

埋込寸法 **177mm角** 適用パイプ **φ100mm**

**FY-17C7**

本体希望 14,490円  
小売価格 (税抜 13,800円)

スイッチ別売: FY-SV05W 本体希望 5,250円  
小売価格 (税抜 5,000円)

本体 樹脂製 羽根 樹脂製 ルーバー 樹脂製

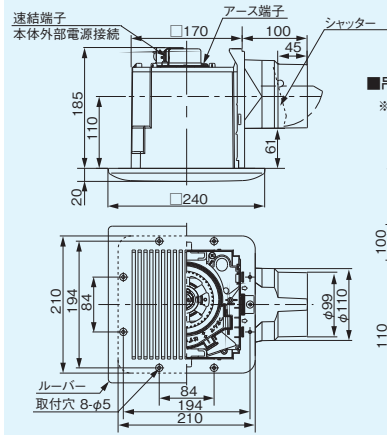
スライドユニット

ルーバー選択タイプ (FY-17J7) [A-62ページ](#)

- 高効率モーターで低消費電力
- 低騒音設計 (サイレントオフィス)
- 羽根が簡単に外せてお掃除ラクラク
- 風圧式高气密シャッター付
- 電源接続部: 本体外部連結端子

- 浴室など湿気が多い場所では水滴が落下する場合がありますが、換気扇の故障ではありません。取り付けに際しては不快にならない場所をお選びください。
- 温泉や殺菌用塩素を使用する公衆浴場等には取り付けないでください。故障の原因となります。

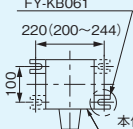
■外形寸法図 (単位: mm)



■吊り金具位置

※吊り金具は左右逆取り付けが可能です。

吊り金具 (別売品) FY-KB061



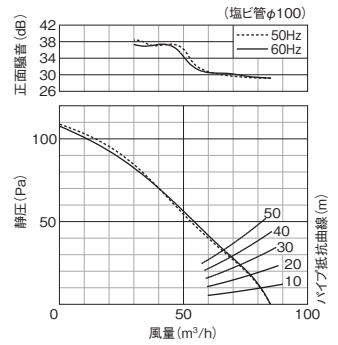
ルーバー開口面積とマンセル値

開口面積	162cm <sup>2</sup>
マンセル値	3.2Y8.9/0.6

■特性表

品番	消費電力 (W)		換気風量 (m <sup>3</sup> /h)		有効換気量 (m <sup>3</sup> /h)		騒音 (dB)		質量 (kg)	埋込寸法 (mm)	適用パイプ呼び径 (mm)	
	50Hz	60Hz	50Hz	60Hz	直管相当長20m	直管相当長30m	50Hz	60Hz				
FY-17C7	7.5	8.5	85	85	76	77	72	72	27	27	1.3	177角φ100

■静圧-風量特性曲線・騒音特性



※正面騒音: ダクト吹出し音が測定室に入らないようにし、ルーバー正面、下方1m地点でのAレンジによる値です。

用途 **浴室 トイレ・洗面所**

**居室・廊下・ホール・事務所・店舗**

低騒音形 100m<sup>3</sup>/hタイプ



ファンタッチ

24時間・局所換気兼用 <電気式シャッター付>

埋込寸法 **177mm角** 適用パイプ **φ100mm**

**FY-17CS7**

本体希望 23,415円  
小売価格 (税抜 22,300円)

スイッチ別売: FY-SV05W 本体希望 5,250円  
小売価格 (税抜 5,000円)

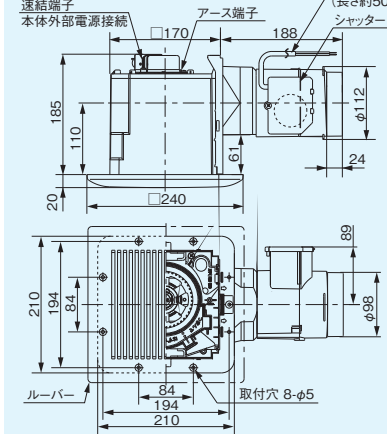
本体 樹脂製 羽根 樹脂製 ルーバー 樹脂製

スライドユニット

- 高効率モーターで低消費電力
- 低騒音設計 (サイレントオフィス)
- 羽根が簡単に外せてお掃除ラクラク
- 電気式シャッター付
- 電源接続部: 本体外部連結端子

- 浴室など湿気が多い場所では水滴が落下する場合がありますが、換気扇の故障ではありません。取り付けに際しては不快にならない場所をお選びください。
- 必ずシャッター開閉器のメンテナンスが可能な位置に点検口を設けてください。
- 温泉や殺菌用塩素を使用する公衆浴場等には取り付けないでください。故障の原因となります。

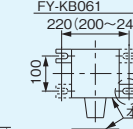
■外形寸法図 (単位: mm)



■吊り金具位置

※吊り金具は左右逆取り付けが可能です。

吊り金具 (別売品) FY-KB061



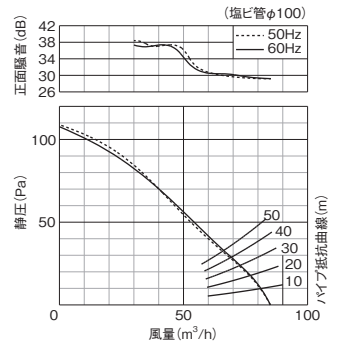
ルーバー開口面積とマンセル値

開口面積	162cm <sup>2</sup>
マンセル値	3.2Y8.9/0.6

■特性表

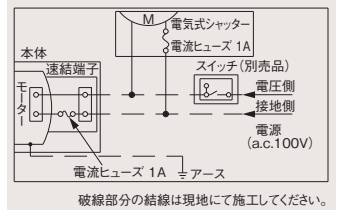
品番	消費電力 (W)		換気風量 (m <sup>3</sup> /h)		有効換気量 (m <sup>3</sup> /h)		騒音 (dB)		質量 (kg)	埋込寸法 (mm)	適用パイプ呼び径 (mm)	
	50Hz	60Hz	50Hz	60Hz	直管相当長20m	直管相当長30m	50Hz	60Hz				
FY-17CS7	8.5	9.5	85	85	76	77	72	72	27	27	1.6	177角φ100

■静圧-風量特性曲線・騒音特性



※正面騒音: ダクト吹出し音が測定室に入らないようにし、ルーバー正面、下方1m地点でのAレンジによる値です。

■結線図



破線部分の結線は現地にて施工してください。

■適用部材の一例 詳しくは [J-12~J-69ページ](#)

下表の価格はすべて税抜価格です。

	パイプフード(深形)		パイプフード(丸形)		ベントキャップ		吊金具	スイッチ															
	ステンレス製	アルミ製	ステンレス製	ステンレス製	ステンレス製	ステンレス製																	
φ100mm用 本体希望小売価格 (税抜)	標準	防火ダンパー付	標準	防火ダンパー付	標準	防火ダンパー付	標準	防火ダンパー付	標準	防火ダンパー付	標準	防火ダンパー付	標準	防火ダンパー付	標準	防火ダンパー付	標準	防火ダンパー付	標準	防火ダンパー付	標準	防火ダンパー付	
	FY-MFX043	FY-MFXA043	FY-MFA043	FY-MFAA043	FY-MCX042	FY-MCXA042	FY-VCX042	FY-VCXA043BL	FY-KB061	FY-SV05W													
	7,900円	11,000円	6,100円	9,200円	6,100円	8,400円	3,600円	6,900円	1,300円	5,000円													

A-28

48

24時間・局所換気兼用 居室等のシックハウス対策にお使いになる場合、詳しくは [A-1ページ](#) をご覧ください。