

標準タイプ

電動給気シャッター連動コードは別売です。ご注意ください。

接続パイプ
φ150mm



(単位 mm)			ファン
幅	奥行	高さ	シロココファン
600	600	600	

(ホワイト) V-602K7 希望小売価格 68,355 円 (税抜価格 65,100 円)

(ブラック) V-602K7-BK 希望小売価格 68,355 円 (税抜価格 65,100 円)



(単位 mm)			ファン
幅	奥行	高さ	シロココファン
600	600	600	

(ホワイト) V-604K7 希望小売価格 83,790 円 (税抜価格 79,800 円)

(ブラック) V-604K7-BK 希望小売価格 83,790 円 (税抜価格 79,800 円)



(単位 mm)			ファン
幅	奥行	高さ	シロココファン
600	600	600	

(ホワイト) V-605K7 希望小売価格 92,400 円 (税抜価格 88,000 円)

(ブラック) V-605K7-BK 希望小売価格 92,400 円 (税抜価格 88,000 円)

- フィルター3ヵ所配置 (左・中央・右) (V-605K7 タイプ)

高さ違いの上幕板もご用意しています。詳細は184ページをご参照ください。

■共通特長

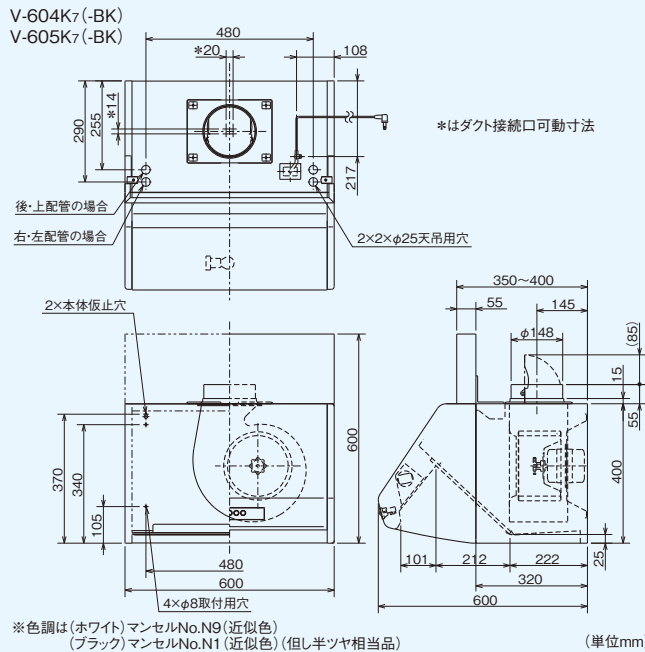
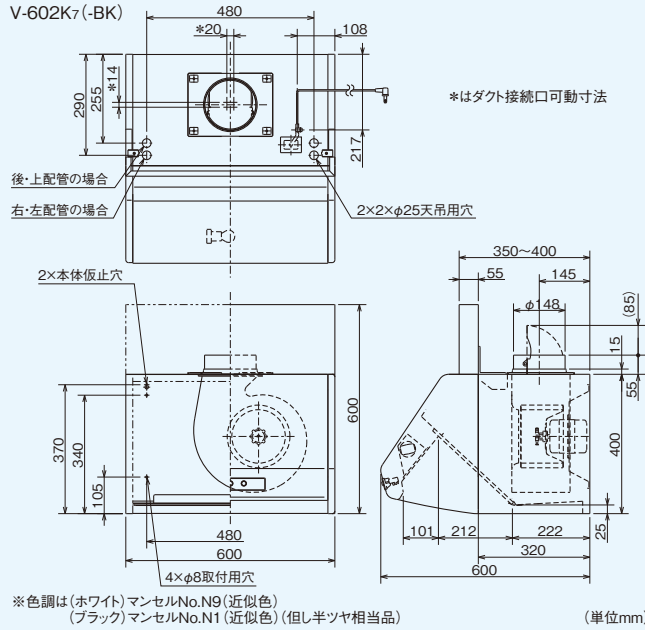
- 吸込部はつ油塗装 ●風逆流防止シャッター
- クロスキャッチフィルター (2層)
- 2芯平行ビニルコード (有効長約 1.5m)
- 照明ランプ (口金径 17mm40W ミニ球) 付

●システム部材 (下記は一例です。詳細は185・186・385～405ページをご覧ください。)

形名	丸形フード						深形フード			ベントキャップ			防火ダンパー	排気 アタッチメント	側板	電動給気 シャッター
	付	ステンレス製		アルミ製		付	ステンレス製	アルミ製	付	ステンレス製	アルミ製					
V-602K(-BK)	P-18FSDK-BL	P-18KFSs	P-18FSs	P-18KFA _s	P-18FSA _s	P-18VSDKs	P-18VSA _s	P-18VA _s	P-18RSDK-BL	P-18RS _s	P-18RA _s	P-18DUKs	P-60MA	P-3220KP-P	P-180DL-BL	●
V-604K(-BK)	¥12,600	¥8,900	¥8,200	¥5,800	¥5,100	¥14,200	¥9,500	¥7,800	¥7,800	¥4,500	¥3,400	¥5,600	¥4,400	¥2,300	¥18,000	
V-605K(-BK)	¥10,500	¥9,600	¥8,200	¥6,600	¥5,100	¥12,500	¥9,500	¥7,800	¥7,100	¥5,300		¥12,000	¥2,300	¥24,000		

この紙面に掲載の商品の価格には、配送・設置調整費・パイプ・工事費、使用済み商品の引き取り費等は含まれておりません。

■外形図



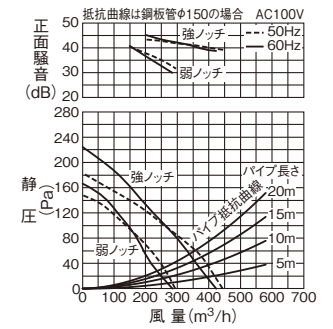
※電動給気シャッターとの結線方法については186ページをご覧ください。
※電動給気シャッターに接続する場合は、別売の電動給気シャッター連動コードを商品本体の連動出力接続用コネクタに接続してください。
※レンジフードファンの設置にあたっては火災予防条例をはじめ法規制があります。
(詳細 691・692 ページ参照)

形名	ノッチ	消費電力 (W)		風量 (m³/h)		騒音 (dB)		質量 (kg)	接続パイプ (mm)
		50Hz	60Hz	50Hz	60Hz	50Hz	60Hz		
V-602K7	強	50	56	445	425	36	35	14.5	φ 150
V-602K7-BK	弱	37	39	295	285	28	27.5		
V-604K7	強	77	88	600	575	39.5	39		
V-604K7-BK	中	40	43	350	335	30.5	29		
	弱	20	21	230	225	21	20		
V-605K7	強	132	154	785	740	45.5	44.5		
	中	67	70	460	415	34	33		
V-605K7-BK	弱	39	40	325	285	28	27		

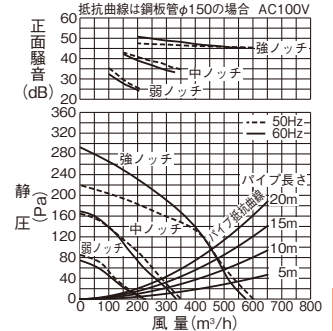
●システム部材

電動給気シャッター連動コード
P-60QC 希望小売価格 3,150 円 (税抜価格 3,000 円)

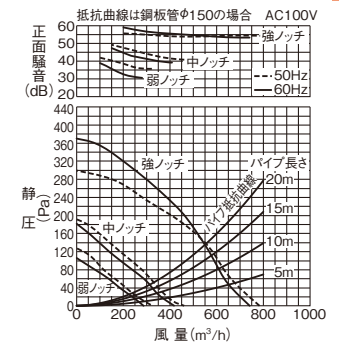
V-602K7(-BK) P-Q 騒音特性図



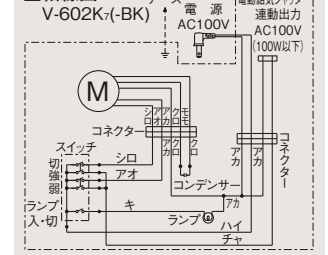
V-604K7(-BK) P-Q 騒音特性図



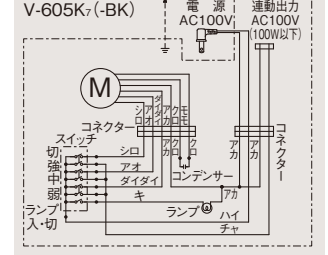
V-605K7(-BK) P-Q 騒音特性図



■結線図



V-604K7(-BK) V-605K7(-BK) 結線図



下表の価格はすべて税抜価格です。