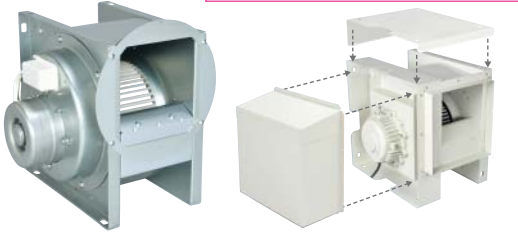


片吸込形シロッコファン

ミニタイプ / 屋外設置可能タイプ

電源 | 単相 100V / 3相 200V

ミニタイプ	屋外設置可能タイプ
ビル工場	ビル工場 店舗 機器組込
機器組込	屋外設置する際は屋外設置用カバー(別売)が必要です。



(写真は BF-19S) (写真は BG-30TR, PS-30CVR)
 ※ミニタイプは丸形フランジ取付板装着時の状態

公共建築協会評価書申請予定

ミニタイプ 6月発売予定

単相 100V			
〈BE-10S₃ 後継機種〉	BE-10S₄	希望小売価格	18,600円(税別)
〈BF-12S₃ 後継機種〉	BF-12S₄	希望小売価格	19,800円(税別)
〈BF-14S₃ 後継機種〉	BF-14S₄	希望小売価格	22,200円(税別)
〈BF-16S₃ 後継機種〉	BF-16S₄	希望小売価格	30,100円(税別)
〈BF-17S₃ 後継機種〉	BF-17S₄	希望小売価格	33,100円(税別)
〈BF-19S₃ 後継機種〉	BF-19S₄	希望小売価格	42,400円(税別)
〈BF-21S₃ 後継機種〉	BF-21S₄	希望小売価格	65,000円(税別)
〈BF-23S₃ 後継機種〉	BF-23S₄	希望小売価格	72,400円(税別)

3相 200V			
〈BF-17T₃ 後継機種〉	BF-17T₄	希望小売価格	33,100円(税別)
〈BF-19T₃ 後継機種〉	BF-19T₄	希望小売価格	42,400円(税別)
〈BF-21T₃ 後継機種〉	BF-21T₄	希望小売価格	65,000円(税別)
〈BF-23T₃ 後継機種〉	BF-23T₄	希望小売価格	72,400円(税別)
〈BF-25T₃ 後継機種〉	BF-25T₄	希望小売価格	81,600円(税別)
〈BF-28T₃ 後継機種〉	BF-28T₄	希望小売価格	84,600円(税別)

屋外設置可能タイプ

BG-30TR	希望小売価格	475,000円(税別)
BG-38TR	希望小売価格	640,000円(税別)
BG-45TR	希望小売価格	930,000円(税別)

■用途

- 設備……ビル・マンション・工場・店舗などの一般換気、空気調和等の冷暖房送風に
- 機器組込用および各種機器の冷却送風用……各種冷暖房機器・整流器・変圧器・乾燥機・溶接機・計測器・その他

■ミニタイプ特長

- 軸受の高耐久化を実現（モータの軸受にウレアグリスを採用（BE-10S₄は除く））
 - 据付容易な角枠形状 ●コンパクトなモータ直結タイプ ●低騒音設計
 - 小形・軽量で据付容易 ●ダクト配管したままで、モータ、羽根が着脱可能
- ※丸形フランジ取付板は本体の付属部品になります。

■屋外設置可能タイプ特長

- 専用の屋外設置用カバー（別売）装着により屋外（雨線外）に設置可能
- モータの軸受にウレアグリスを採用し、軸受の高耐久化を実現
- 据付容易な角枠形状
- モータ直動式でコンパクト・大風量設計
- 吸込口、吹出口同一寸法の角形フランジなのでダクト配管が容易
- 優れた防じん性（IP5X 相当）

で注意

ミニタイプ注意事項

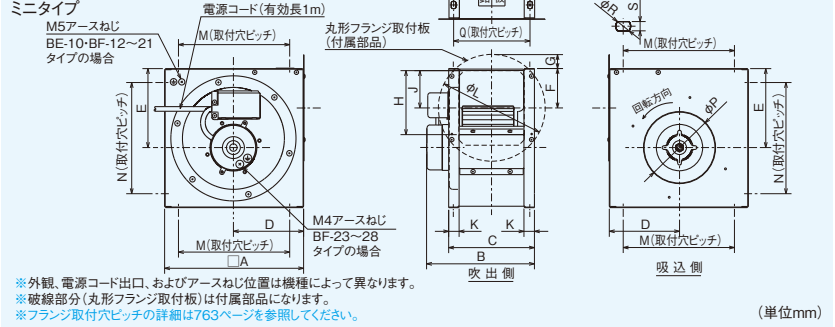
- 使用条件：本体周囲・搬送空気とも温度 -10℃～+50℃、常温において相対湿度 90%以下。この範囲を超えると焼損、変形、回転不良、破損につながるおそれがあります。
- 厨房などの油煙の直接排気には使用できません。
- 蒸気、腐食性ガスが常時発生するおそれのある場所や屋外の直接雨がかかるような場所では使用しないでください。

屋外設置可能タイプ注意事項

- 使用条件：本体周囲は温度 -15℃～+50℃、常温において相対湿度 90%以下。搬送空気は温度 -15℃～+50℃、+40℃において相対湿度 98%以下。この範囲を超えると焼損、変形、回転不良、破損につながるおそれがあります。
- フレンドが使用する雰囲気を使用する場合は、必要に応じてドレン管等（お客様手配）を取付けて使用してください。
- 温泉、プールなど腐食性物質が常時湿潤している雰囲気では使用できません。
- 食品工場など高温蒸気が発生する雰囲気では使用できません。
- 厨房などの油煙の直接排気には使用できません。必ずグリッドフィルター（お客様手配）を介して使用してください。
- 運転音が大きい静かな環境が必要とされる場所（居室の天井裏等）への設置は避けてください。
- 本商品単体では屋内用です。屋外に設置する場合は必ず専用の屋外設置用カバー（別売システム部材）を取付けて使用してください。
- 屋外設置用カバー（別売システム部材）を取付けた場合でも、送風機内部は屋外仕様ではありません。直接、送風機内部に雨水が浸入しないように施工してください。
- モータ軸垂直据付けはできません。

※763ページの空調用送風機の注意事項を必ず参照してください。

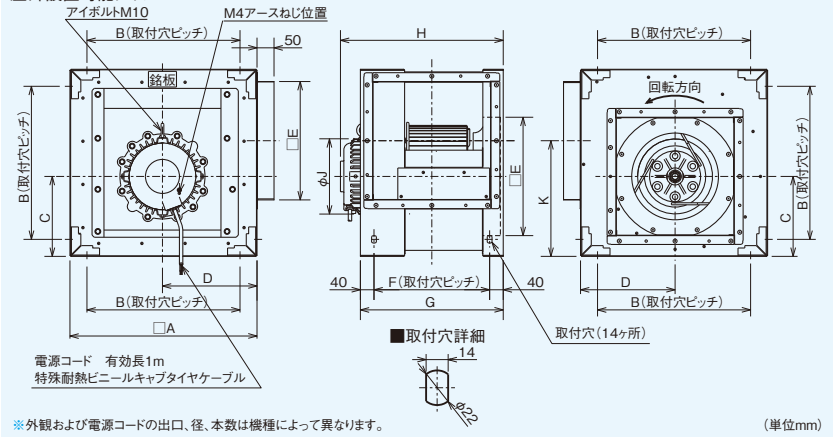
■外形図



■変寸法表 (単位 mm)

形名	A	B	C	D	E	F	G	H	J	K	L	M	N	P	Q	R	S
BE-10S₄	170	178.5	125	86	99	45	21	84	40.5	20	132	132	140	81	105	10	6
BF-12S₄	200	206	145	101	113.5	65	25	89	60.5	20	180	162	170	100	125	10	6
BF-14S₄	250	236	170	126	142	60	30	115	55.5	20	180	190	190	127	150	10	6
BF-16S₄	300	232	185	151.5	170.5	85	30	137	80.5	22.5	230	240	240	157	165	16	10
BF-17S₄	300	268	185	151.5	170.5	85	30	137	80.5	22.5	230	240	240	157	165	16	10
BF-19S₄	330	294	210	166.5	187.5	75	40	150	70	25	230	250	250	174	190	20	12
BF-21S₄	330	291	210	166.5	187.5	75	40	150	70	25	230	250	250	174	190	20	12
BF-23S₄	380	318	225	192	217.5	105	35	180	100	25	280	300	300	215	205	20	12
BF-25T₄	380	309	225	192	217.5	105	35	180	100	25	280	300	300	215	205	20	12
BF-28T₄	395	319.5	250	200	228.5	93	47	177	88	25	280	320	320	215	230	20	12

■屋外設置可能タイプ



■変寸法表 (単位 mm)

形名	A	B	C	D	E	F	G	H	J	K
BG-30TR	550	450	235	278	348	340	420	479	226	340
BG-38TR	680	580	290	345	473	446	526	607.6	255	402.5
BG-45TR	800	700	340	410	498	505	585	711.3	255	487.2

■ミニタイプ特性・仕様一覧 ※特性は丸形フランジ装着時（吸込・吹出側とも）です。

形名	羽根サイズ(番手)	電源	50Hz										60Hz									
			静圧 (Pa)	風量 (m³/h)	電流 (A)	消費電力 (W)	側面騒音 (dB)	吸込騒音 (dB)	最大負荷電流 (A)	起動電流 (A)	静圧 (Pa)	風量 (m³/h)	電流 (A)	消費電力 (W)	側面騒音 (dB)	吸込騒音 (dB)	最大負荷電流 (A)	起動電流 (A)	極数 (P)	公称出力 (W)	質量 (kg)	
BE-10S₄	#1/2	100V	0	146	0.15	15	32	36	0.16	0.18	0	142	0.19	18	32	36	0.19	0.23	2	10	1.9	
BF-12S₄	#1/2		0	252	0.2	21	34.5	39.5	0.2	0.24	0	258	0.25	24	35	40	0.28	0.27	4	25	2.8	
BF-14S₄	#1/2		0	300	0.26	28	41	46	0.27	0.37	0	324	0.34	33	41	46	0.35	0.37	4	50	2.9	
BF-16S₄	#1		0	486	0.54	55	44.5	49	0.54	0.75	0	486	0.63	63	43	47.5	0.64	0.75	4	75	4.7	
BF-17S₄	#1/4		0	768	1	100	45	51	1	1.36	0	780	1.12	110	44	50	1.12	1.35	4	100	7.1	
BF-19S₄	#1/4		0	1080	1.65	165	52.5	59.5	1.85	4.7	0	1140	2.25	225	53.5	60	2.4	4.4	4	200	9.6	
BF-21S₄	#1/2		0	1548	3.4	325	57.5	63	3.7	10.5	50	1650	4.75	470	59.5	65	4.75	9.8	4	300	12.6	
BF-23S₄	#1/2		0	1800	4.3	410	59	66	4.3	13.6	50	1900	6	590	61	67.5	6	12.6	4	400	18.4	
BF-17T₄	#1/4		0	768	0.32	91	43.5	50.5	0.35	0.71	0	780	0.37	109	43.5	50	0.38	0.67	4	100	7.1	
BF-19T₄	#1/4		0	1080	0.58	162	52.5	58.5	0.62	1.6	0	1140	0.76	220	52.5	59.5	0.78	1.52	4	200	8.4	
BF-21T₄	#1/2		0	1548	1.4	305	58	64.5	1.5	6.6	50	1650	1.6	450	61	67.5	1.6	6.4	4	300	11.1	
BF-23T₄	#1/2		0	1800	1.5	405	59.5	66	1.54	6.2	50	1900	1.83	545	61	67.5	1.83	6.2	4	400	15	
BF-25T₄	#1/2	0	2100	2.5	555	62.5	69	2.6	13.6	50	2280	2.75	775	65	72	2.75	12.3	4	550	16		
BF-28T₄	#1/2	0	2600	2.5	710	65	71.5	2.5	19.3	50	2920	3.5	1100	68.5	75	3.5	17.7	4	750	20.5		

■屋外設置可能タイプ特性・仕様一覧

形名	羽根サイズ(番手)	電源	50Hz										60Hz									
			静圧 (Pa)	風量 (m³/h)	電流 (A)	消費電力 (W)	側面騒音 (dB)	最大負荷電流 (A)	起動電流 (A)	静圧 (Pa)	風量 (m³/h)	電流 (A)	消費電力 (W)	側面騒音 (dB)	最大負荷電流 (A)	起動電流 (A)	極数 (P)	公称出力 (W)	質量 (kg)			
BG-30TR	#2	3相 200V	196	2500	2.8	480	58	3.6	21	196	3320	3.3	860	64	4.6	19	6	750	61			
BG-38TR	#2.1/2		392	4390	7.2	1200	59	9.8	65	392	6650	9.3	2500	67	13.5	57	6	2200	100			
BG-45TR	#3		392	8100	17	3300	69	20	157	392	10500	20	5700	74	20.5	135	6	3750	133			

- ※騒音値は、1.5m（側面騒音は吹出口後方（ミニタイプのみ：吸込騒音は吸込口前方）離れた地点のAスケールの値です。）
- ※風量値はオリフィスチャンバ法で測定した値です。
- ※最大負荷電流は過負荷保護装置選定の参考としてください。（詳細は763ページをご参照ください。）
- ※公称出力は、モータ出力のみ、ランク付けのための表示です。（公称出力を基準に過負荷保護装置を選定しないでください）